

# 珠海市城市建设施工围挡图集

(2017年11月试行版)

# 目录

## 一、设计说明

## 二、装配式围挡

围挡效果图总览

围挡结构拆分图

围挡 A1 施工图

围挡 A2 施工图

围挡 A3 施工图

## 三、筑砌式围挡

围挡效果图总览

围挡 B1 施工图

围挡 B2 施工图

围挡 B3 施工图

围挡 B4 施工图

围挡 B5 施工图

## 四、绿化围挡

围挡效果图总览

假植围挡 C1 施工图

假植围挡 C2 施工图

真植围挡 D1 施工图

真植围挡 D2 施工图

## 五、构造做法

砌筑式墙面做法

绿植墙做法

绿植墙滴灌做法详图

# 一、设计说明

## 编制说明:

### 1. 适用范围和内容

1.1 本图集适用于一般工业和民用建筑工程、市政工程等施工工地。

1.2 结构安全等级三级。

1.3 基本风压按照珠海地区

1.4 本图集施工围挡分别是装配式夹芯板围挡（围挡 A2）、穿孔板围挡（围挡 A1 和 A3）、砌筑式围挡（围挡 B1—B4）、绿化围挡（围挡 C1、C2 和 D1、D2），其中：

（1）装配式夹芯板围挡适用于施工期不超过半年、市政工程，以及施工地点不在中心城区及城市主干道范围内的项目。

（2）穿孔板围挡A1适合各类建设工程项目。穿孔板孔径不得超过20mm，孔距不得过密。穿孔板围挡A3适用于施工期超过半年、市政工程，以及施工地点在中心城区及城市主干道、次干道和建设管理部门有要求的范围内的项目。

（3）砌筑式围挡适用于施工期超过半年的房屋建筑工程。

（4）绿植围挡适用于施工期超过半年，沿城市主干道、次干道、城市景观地带、城市重要区域和建设管理部门有要求的范围内的项目。

（5）所有围挡广告均间隔放置，且围挡上端安装喷淋装置。

### 2. 编制依据:

《建筑地基基础设计规范》 GB50007-2011

《建筑结构荷载规范》 GB50009-2012

《混凝土结构设计规范》（2015年版） GB50010-2010

《砌体结构设计规范》 GB50003-2011

《钢结构设计规范》 GB50017-2003

### 3. 施工和安装基础设计要求

本图集实施时，基础应结合场地现状情况，装配式轻型围挡需要对搁置围挡范围做好场地硬化，并达到固定围挡所需要的稳定和安全要求。砌筑式和绿植围挡基础持力层应为稳定老土层，地基承载力特征值不小于80KPa,除特殊注明外，基础混凝土强度等级均为C25，基础周边回填土应夯实，压实系数不低于0.94，土容重大于等于16KN/m<sup>3</sup>，若现场地质条件不同或条件限制埋深不同，应委托有资质单位设计。

### 4. 装配式围挡施工工艺要求

#### 分项说明:

4.1 立柱、横梁及卡槽：构件材料材质均参照《碳素结构钢》（GB/T700），选用材料均为Q235。立柱上开孔与横梁固定，横梁和卡槽焊为整体，立柱和斜撑底均采用预埋螺栓与基础连接固定。

4.2 装配式围挡安装顺序为：预埋件—立柱（斜支撑）安装—下横梁穿入立柱固定—墙面板滑入底横梁卡槽，墙板与墙板扣紧—上横梁穿入立柱，上横梁卡槽扣紧墙面板—盖紧立柱盖帽灯具钻孔固定。

4.3 构件焊接采用E43型焊条，质量符合《碳钢焊条》（GB/T 5117）的规定：构件对接焊缝为坡口熔透焊，质量等级为二级，未注明的非熔透焊缝

设计说明							图集号	
审核			校对		设计		绘图	

质量等级为三级，角焊缝等为三级。高强螺栓、螺母和垫圈采用《优质碳素结构钢技术条件》(GB/T699)中刚钢材制作，其热处理、制作和技术要求符合《钢结构用扭剪型高强度螺栓连接副》(3632~3633)的规定，本图集未特别注明的均为10.9级扭剪摩擦型高强螺栓。

4.4 墙面板：采用50mm聚苯乙烯夹芯板，面板和底板均用0.426厚彩钢板，颜色按现场搭配确定；墙板上下用卡槽固定，墙板两侧设有凹凸槽，墙板之间利用凹凸槽连接扣紧；上横梁采用彩板包边，部分围挡采用铝塑板包边和不锈钢线条。

4.5 钢构制作安装施工参照《钢结构工程施工质量验收规范》(GB 50205)施工。

4.6 所有外露钢材构件除锈后刷涂环氧富锌底漆60 $\mu$ m，氯化橡胶面漆60 $\mu$ m，总厚度不低于120 $\mu$ m。

4.7 装配式围挡底部的砌体材料及砌体施工要求同以下砌筑式围挡的要求。

4.8 若现场围挡长度与本图集的模数尺寸不相适应，应减小柱距。

#### 5. 砌筑式围挡采用材料及施工要求

分项说明：

5.1 砌体：本图集砌体材料采用以页岩、粉煤灰为主要原料的烧结多孔砖与普通砖，砖强度等级不低于MU10且砖的容重应不小于13KN/m<sup>3</sup>。

5.2 砂浆强度：除注明外，砌筑的砂浆应采用WM7.5水泥砂浆。

5.3 构造柱、圈梁、压顶梁、混凝土线条及预制构件的混凝土强度等级

不低于C20。

5.4 施工质量控制等级为B级，各部位做法均应符合我国现行个单项施工操作规程及施工质量验收规范规定。砖柱不得采用包心砌法，砖墙不得采用空斗墙。

5.5 砌筑施工顺序为先预留构造柱钢筋，然后砌筑墙体，再浇筑构造柱混凝土，最后施工圈梁、压顶梁及相关线条。

5.6 围挡伸缩缝设置最大间距为30m。

5.7 砌筑式围挡及大门凡出挑处均应做出滴水线。

5.8 围挡内侧墙面仅做至抹灰面层，可不刷外墙涂料。

5.9 需要固定灯具及大门等连接件的部位，采用现浇或预制混凝土块。

5.10 构造柱、圈梁及压顶梁的钢筋保护层位25mm，线条挑板的保护层为20mm。构造柱纵筋应尽量不截断，如需截断纵筋搭接长度应满足L<sub>a</sub>要求，且应错开搭接。

#### 6. 电气专业说明

分项说明：

##### 6.1 主要规范标准

《建筑电气工程施工质量验收规范》 GB 50303

《施工现场临时用电安全技术规范》 JGJ 44

《建筑工程施工现场供用电安全规范》 GB 50194

6.2 砌筑式围挡应在围墙上部通长预埋2PC25电源线路管道，便于后期增设围挡照明灯具。灯具照明配电回路引自施工用配电箱专用回路，并采

设计说明								图集号	
审核			校对			设计		绘图	

用 30mA 漏电保护。

6.3 灯具具体样式由建设方自定。灯具光源采用 8WLED 节能灯，灯具防护等级应不低于 IP65。

### 7. 喷淋装置说明

为了防止施工灰尘污染环境，在围墙上设置 DN20 的给水管及水雾喷头（喷头只设置在喷施工场地里面，使用边墙型喷头），给水管道就近接自市政绿化给水管网，并根据现场需要进行围挡区域性控制，水雾喷头间距 1.5m。

### 8. 垂直绿化围挡采用材料及施工要求

8.1 本图集中各类垂直绿化是式围挡均以装配式围挡、砌筑式围挡为基础，在围挡外墙上安装种植箱，故围挡墙面主体应符合对应的装配式围挡、砌筑式围挡施工要求。也可选用模块式、箱体式、无土式、布袋式建设围挡，以上均为真植绿化围挡做法，假植绿化围挡做法参考详图。

8.2 种植箱选用成品 PVC，尺寸、颜色应符合相应要求，安装方式采用螺栓紧固式（选用紧固式螺栓应与种植槽配套）；选用钢板焊接的，焊接材料、焊缝处理也应与砌筑式围挡所用钢材处理相同，涂饰外漆应符合设计要求。

### 8.3 绿化材料的选择：

（1）垂直绿化植物的立地条件比较差，选用的植物材料应具有浅根性、耐贫瘠、耐干旱、耐水湿、对阳光有高度适应性的特点。

（2）根据覆土条件限制，应选择袋装苗，直接放置种植箱内。

（3）假植以及真植品种由施工单位自行选择。

### 9. 广告及围挡颜色说明

9.1 广告在围挡上间隔放置，广告板式应有留白，排版不可太满。

9.2 围挡基底色应选用浅色系颜色，如白色、浅绿色、米色等。

### 10. 其他统一说明

尺寸单位除注明外，本图集尺寸标注均以毫米为单位，标高以米为单位。

设计说明								图集号	
审核			校对			设计		绘图	

## 二、装配式围挡

(适用于短、中期的工程项目)

# 效果图总览



说明：围挡 A1 适用于各类建设工程项目。穿孔板孔径不得超过 20mm，孔距不得过密，基底刷为白色。围挡上端安装喷淋装置。

围挡 A1 效果图						图集号
审核			校对		设计	绘图



说明：围挡 A2 仅适用于施工期不超过半年，以及施工地点不在中心城区及城市主干道范围内的市政工程。基底色选用浅色系的颜色，如米色、浅绿色、白色，广告间隔放置，围挡上端安装喷淋装置。

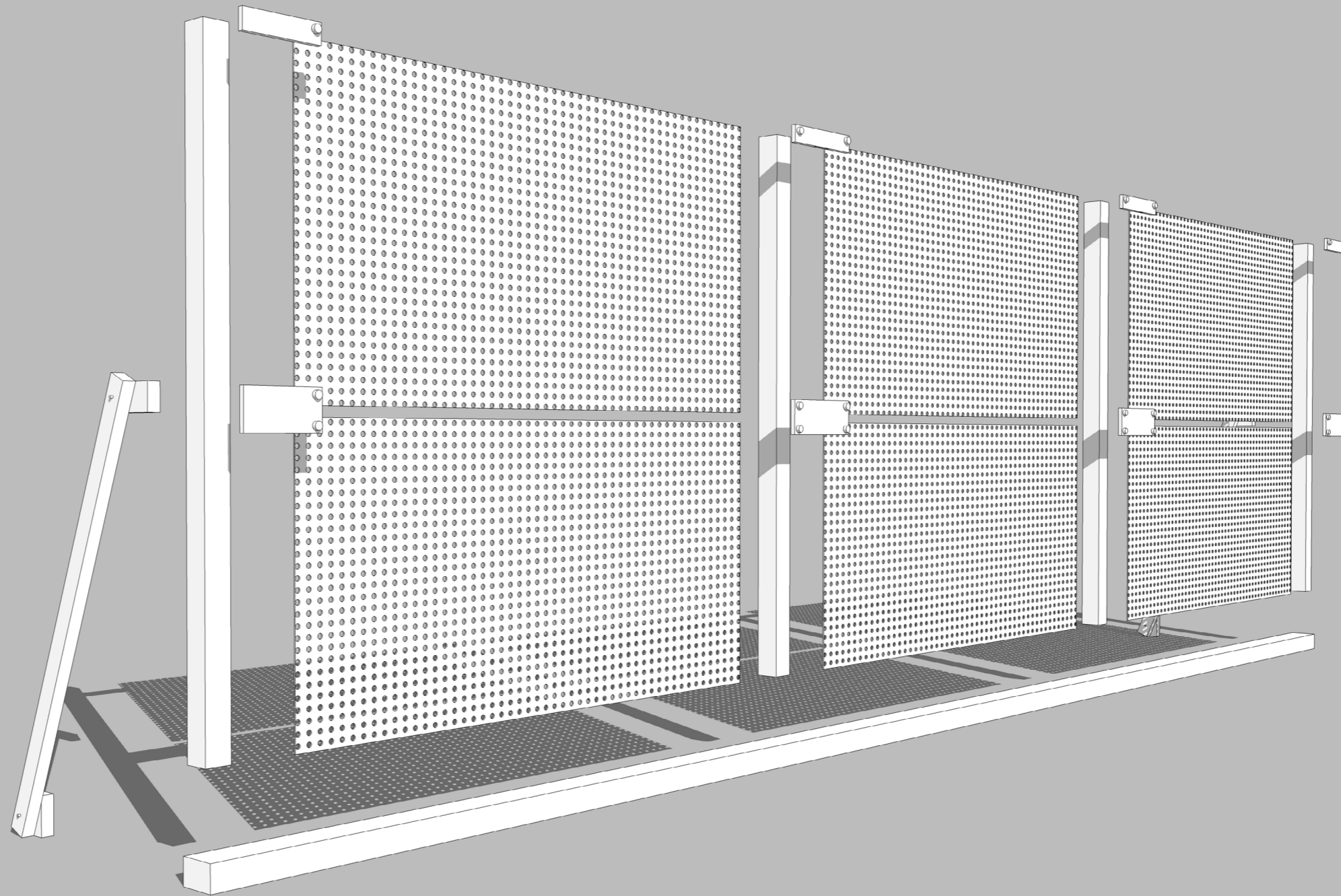
围挡 A2 效果图						图集号	
审核			校对		设计	绘图	



说明：围挡 A3 适用于施工期超过半年，市政工程，以及施工地点在中心城区及城市主干道、次干道和建设管理部门有要求的范围内的项目。穿孔板孔径不得超过 20mm，孔距不得过密，基底刷为白色。围挡上端安装喷淋装置。

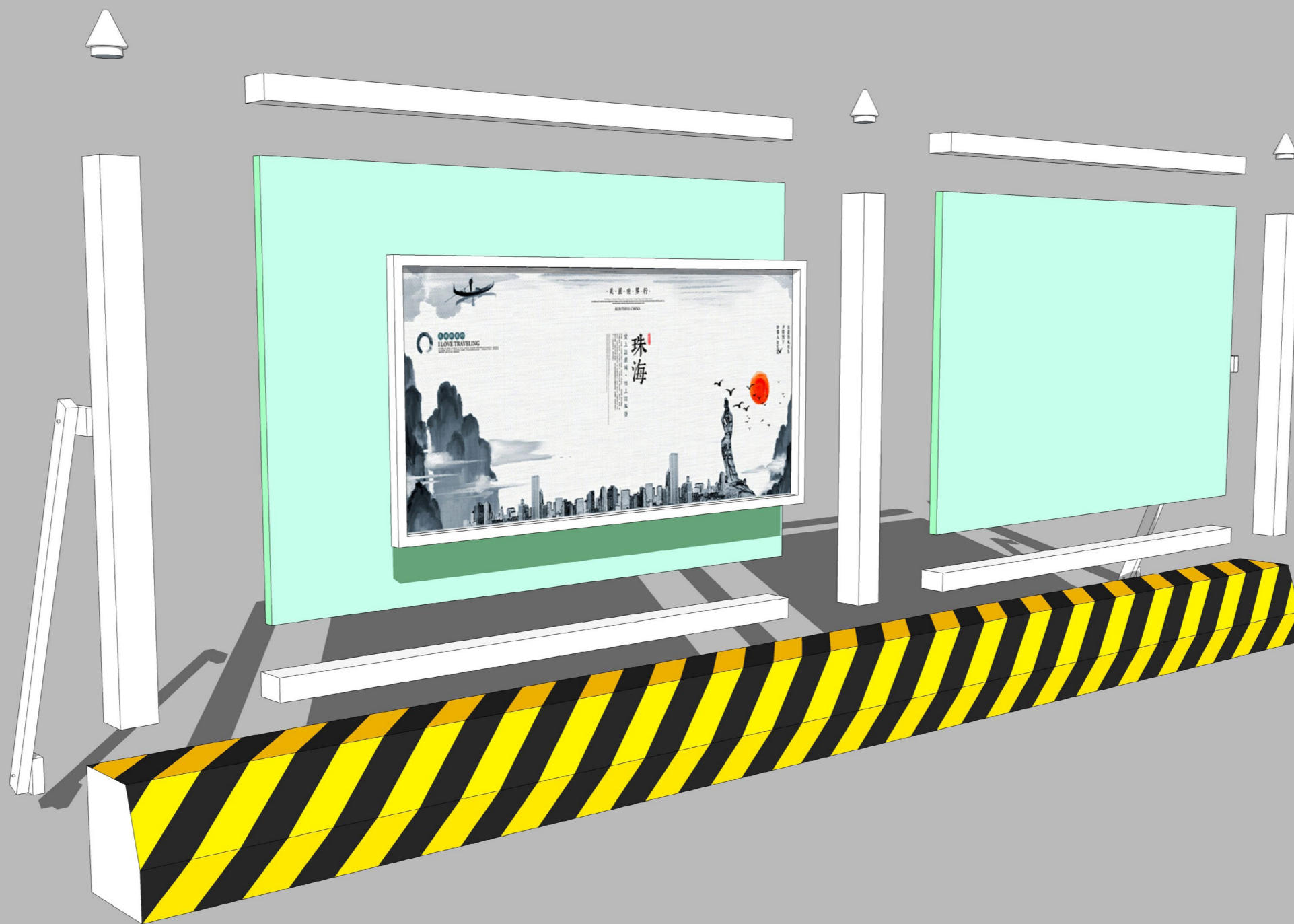
围挡 A3 效果图						图集号	
审核			校对		设计	绘图	

# 结构拆分图

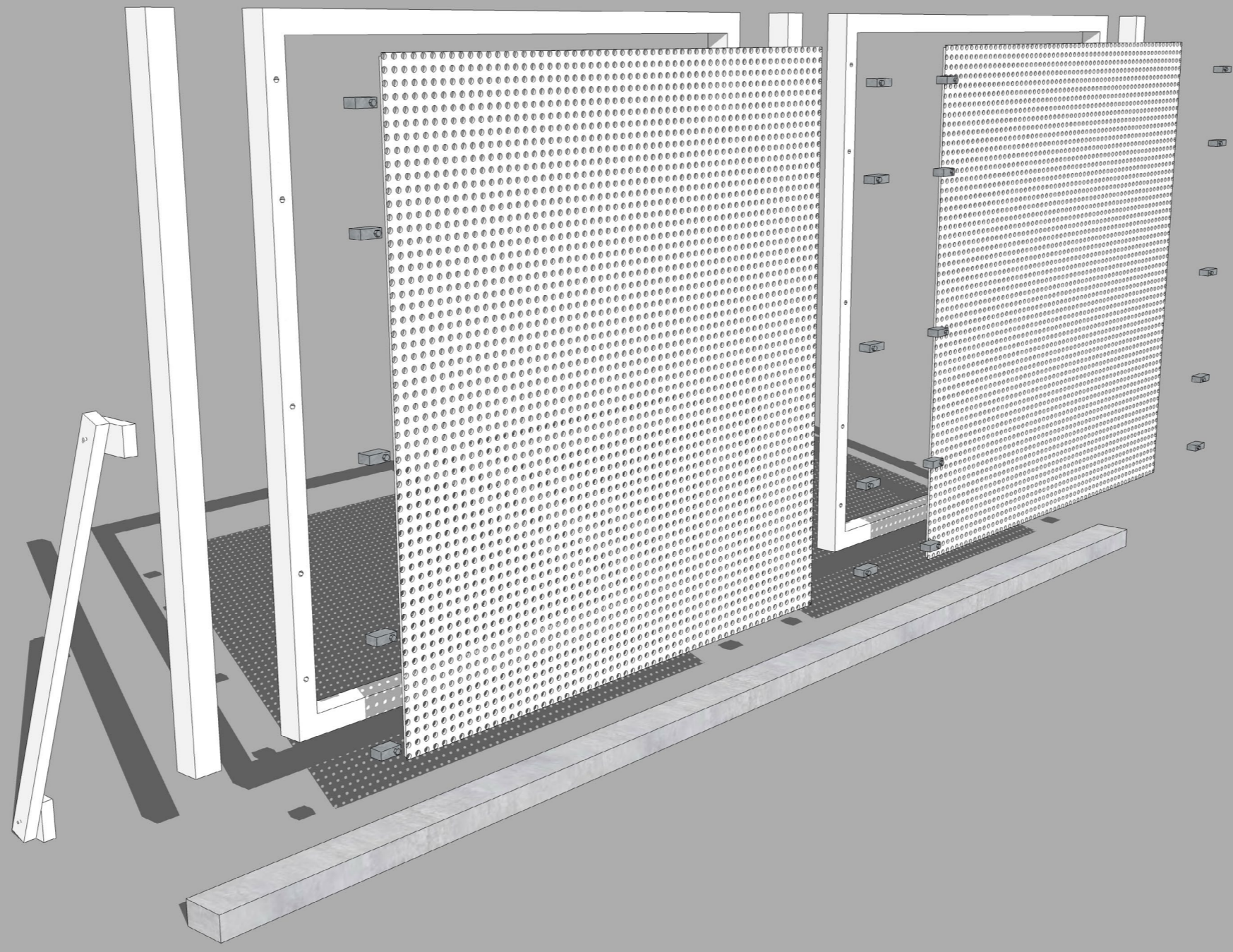


围挡 A1 拆分图

围挡 A1 拆分图						图集号
审核			校对		设计	绘图

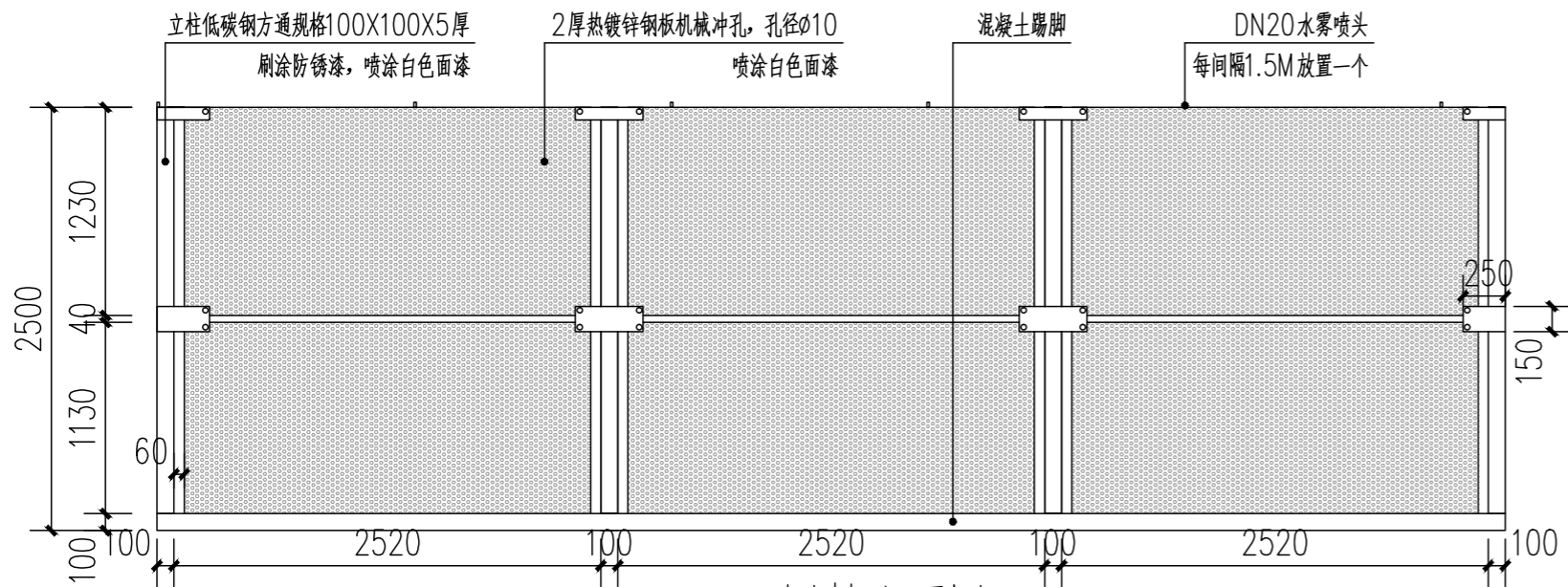


围挡 A2 拆分图						图集号	
审核			校对		设计	绘图	

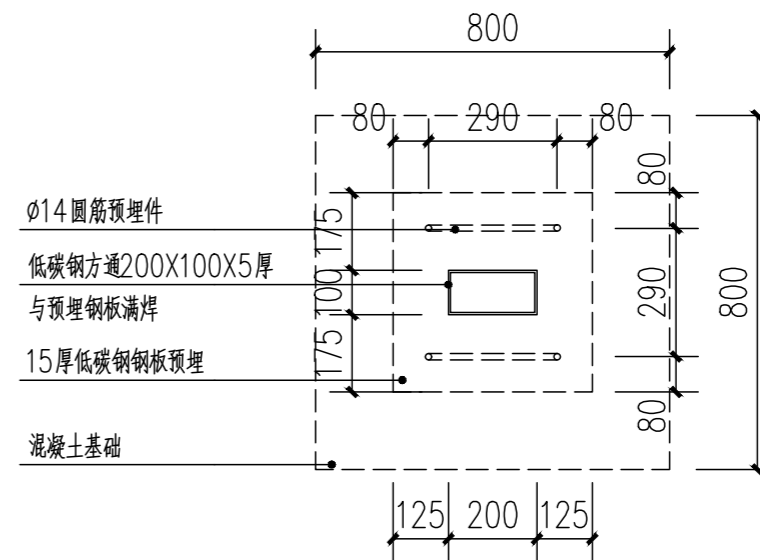


围挡 A3 拆分图					图集号
审核		校对	设计		绘图

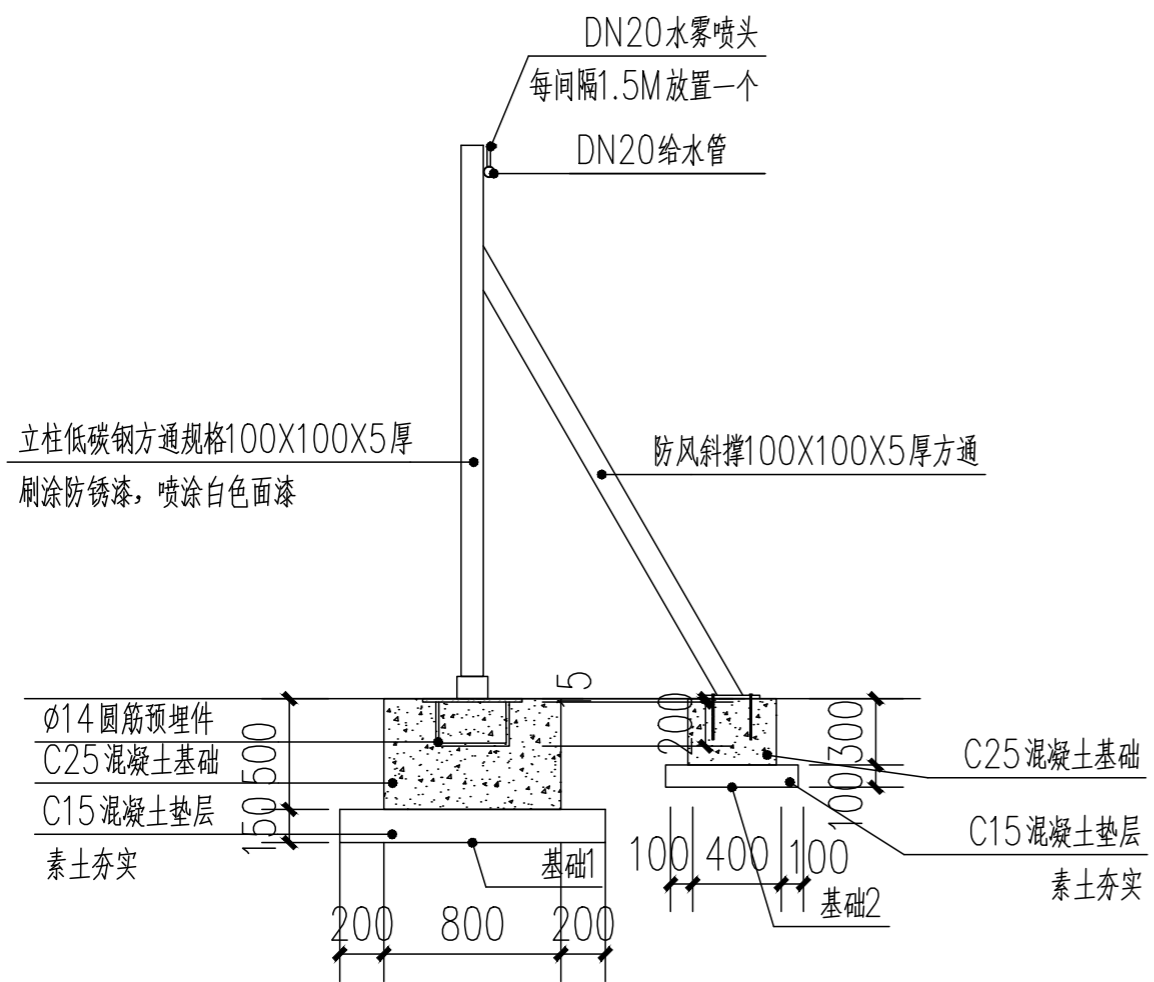
# 围挡施工图



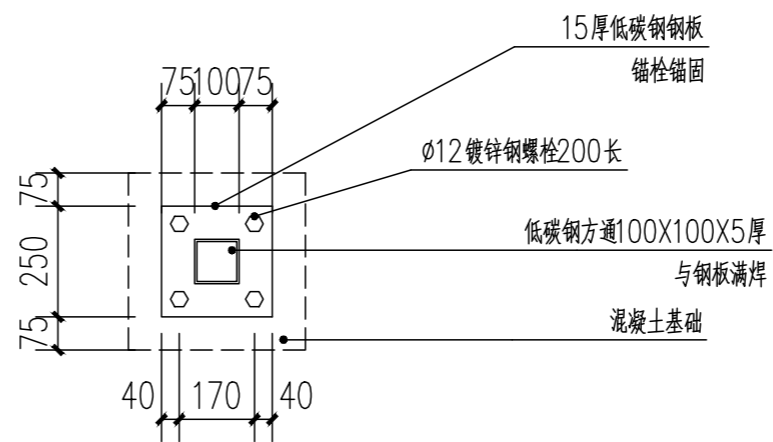
围挡立面图 1:50



立柱基础1 1:20



立柱剖面图 1:40

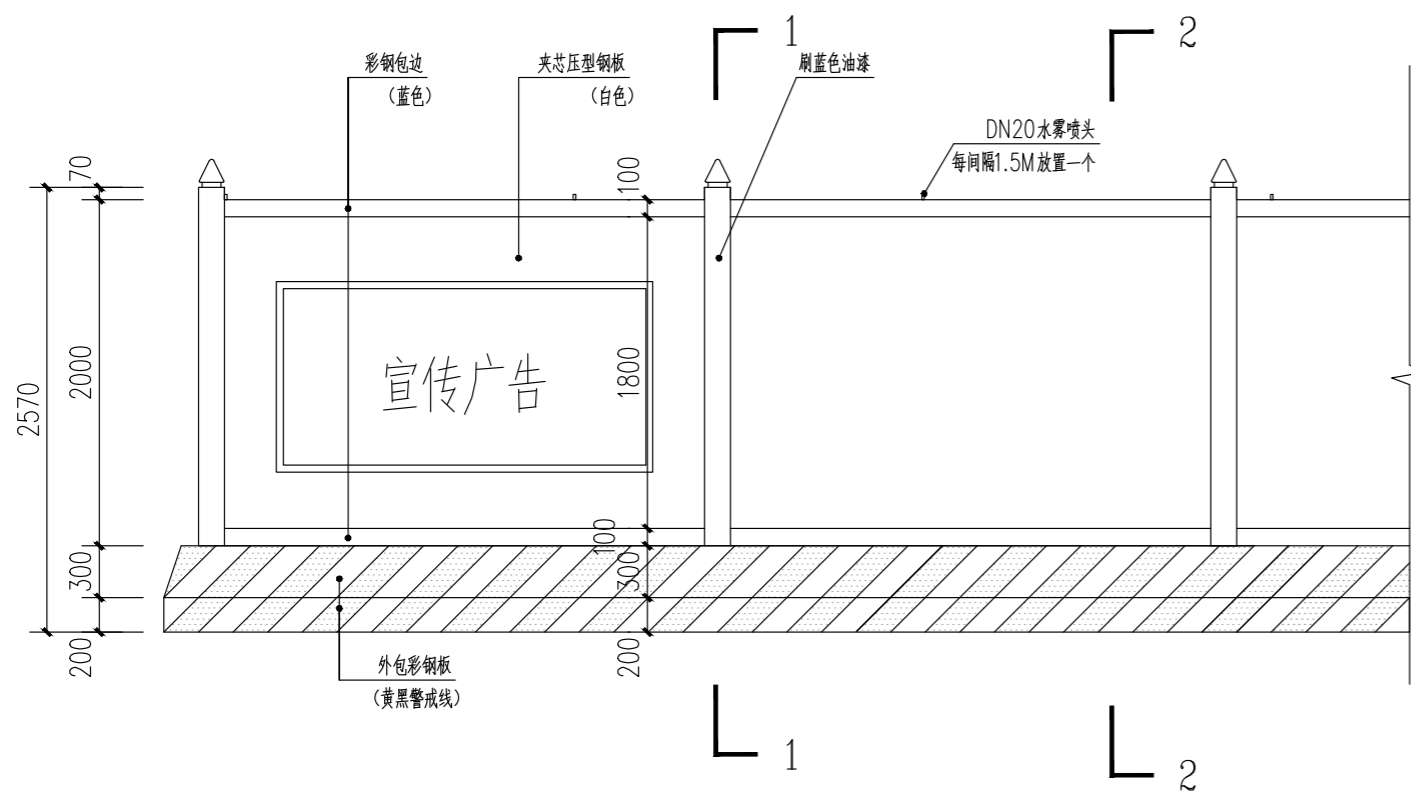


立柱基础2 1:20

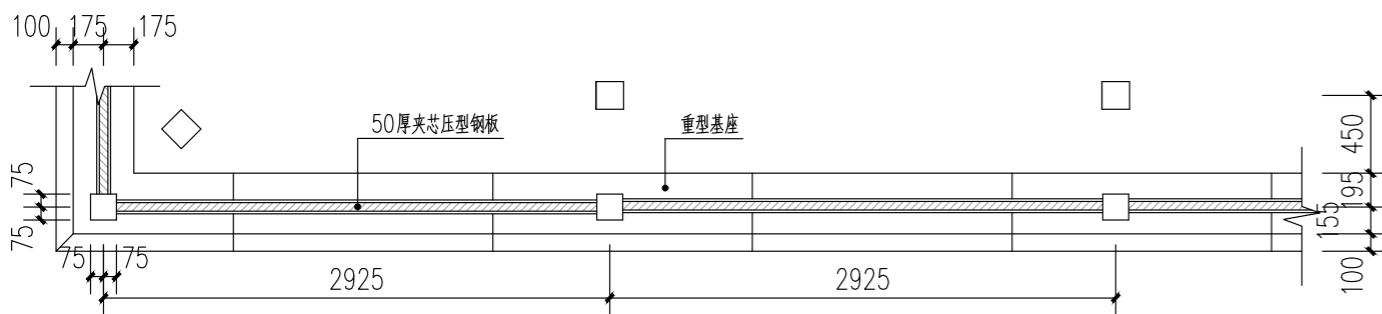
(注: 围挡喷绘图案可自选)



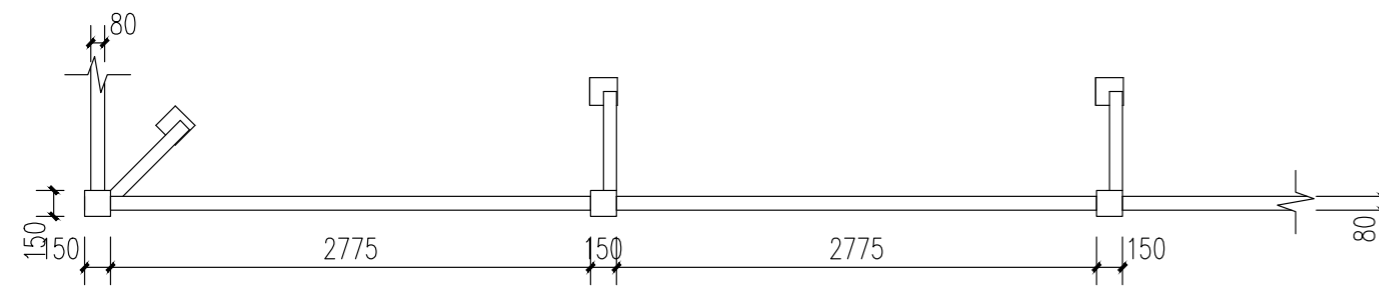
围挡 A1 施工图					图集号
审核		校对		设计	绘图



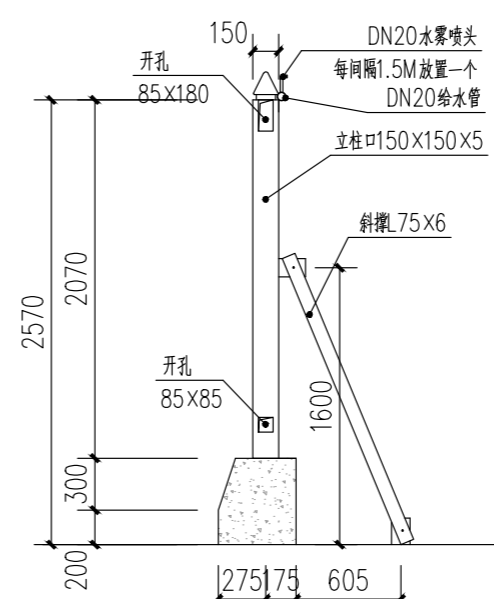
围挡立面图 1:4.0



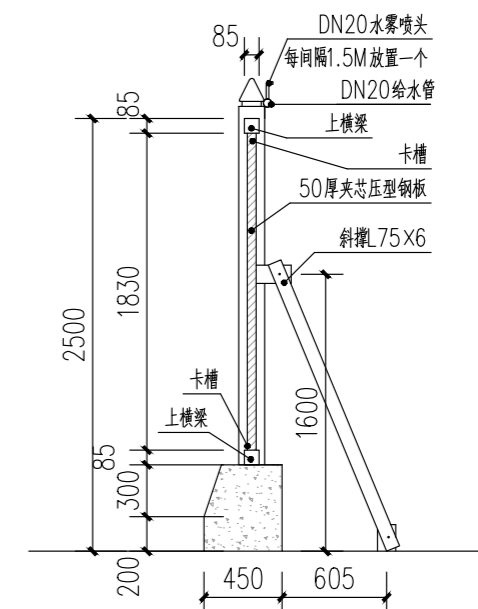
围挡平面图 1:4.0



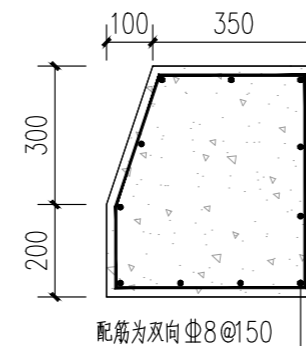
围挡顶面图 1:4.0



1-1围挡剖面图 1:4.0

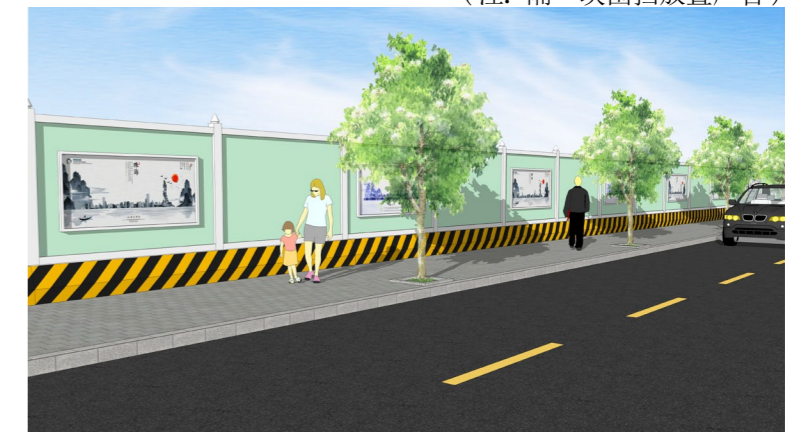


2-2围挡剖面图 1:4.0



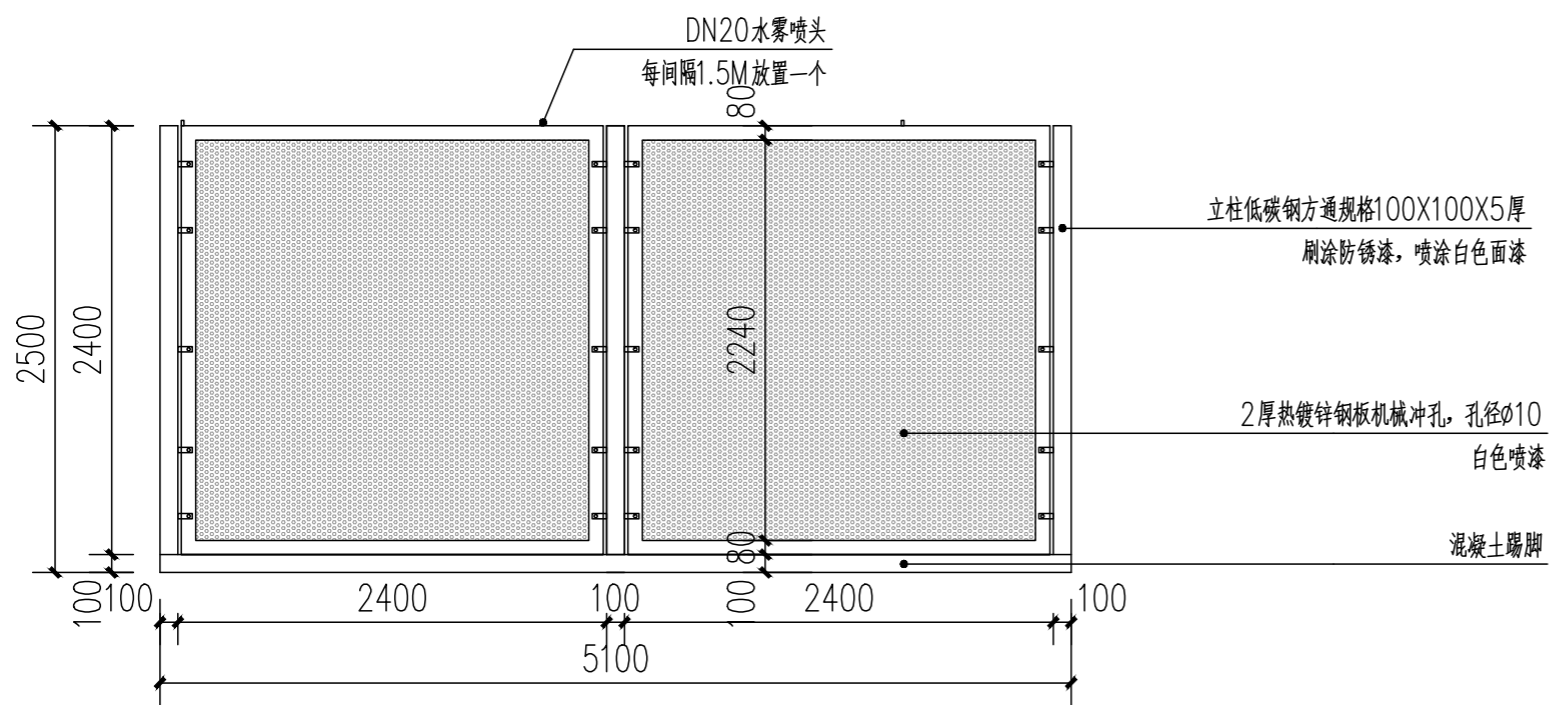
基础大样图 1:15

(注: 隔一块围挡放置广告)

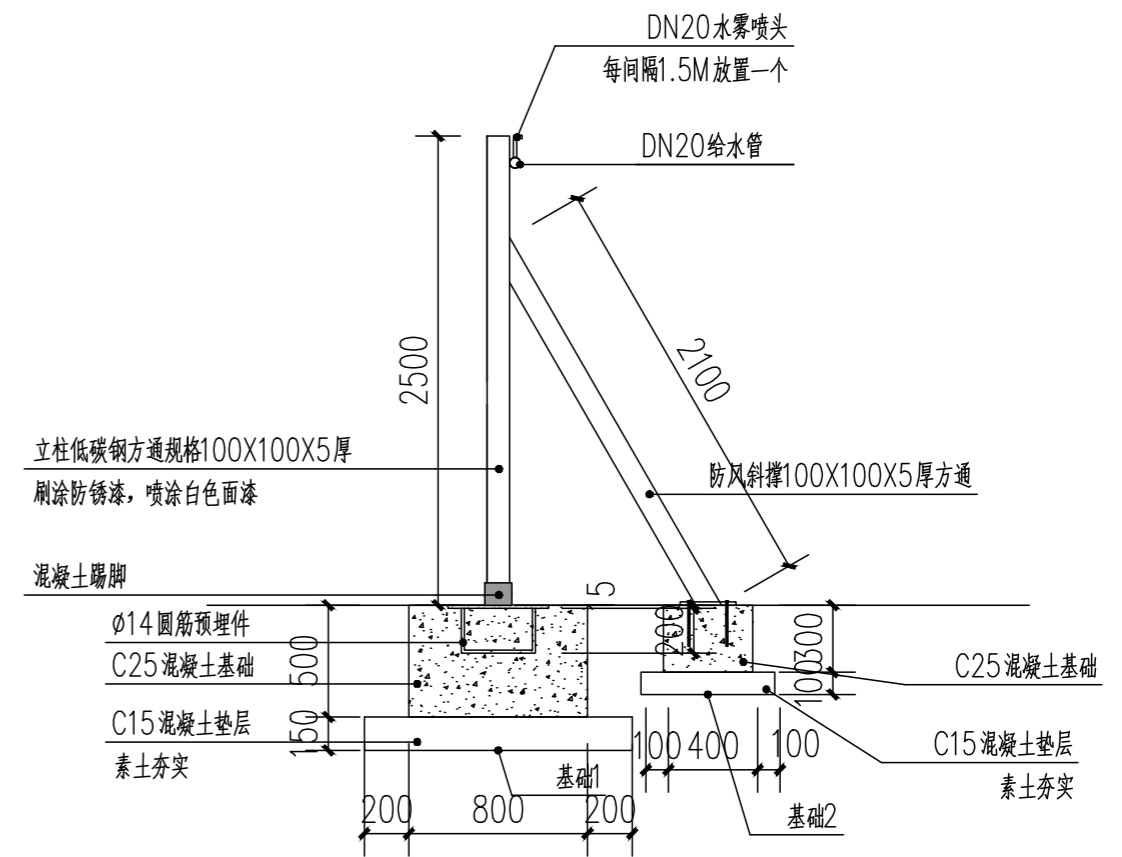


围挡 A2 施工图

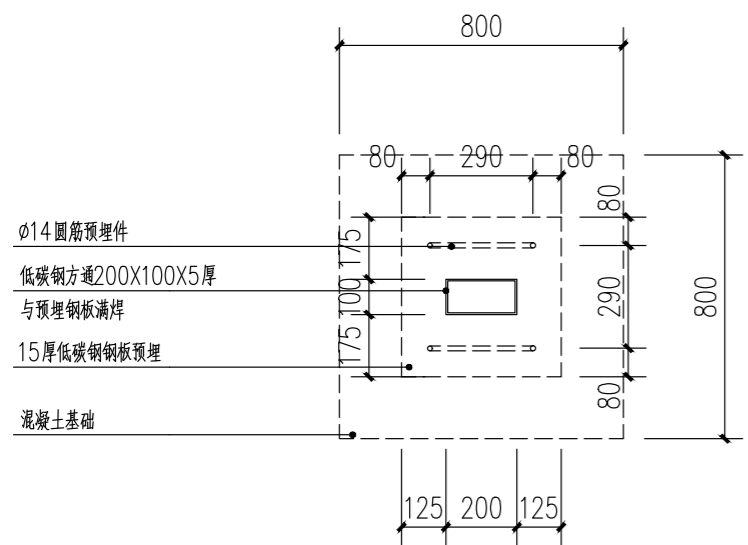
审核		校对		设计		图集号
						绘图



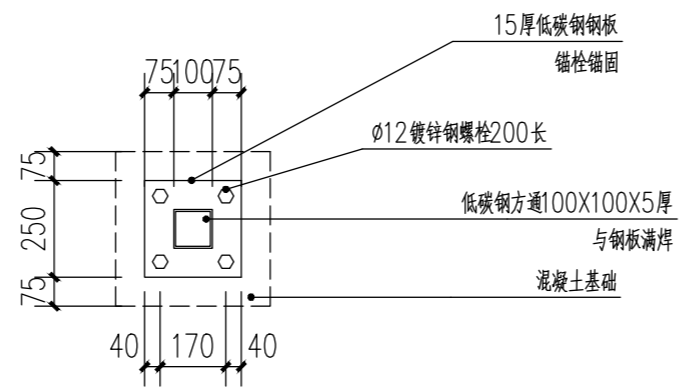
围挡立面图 1:4.0



立柱剖面图 1:4.0



立柱基础1 1:2.0



立柱基础2 1:2.0



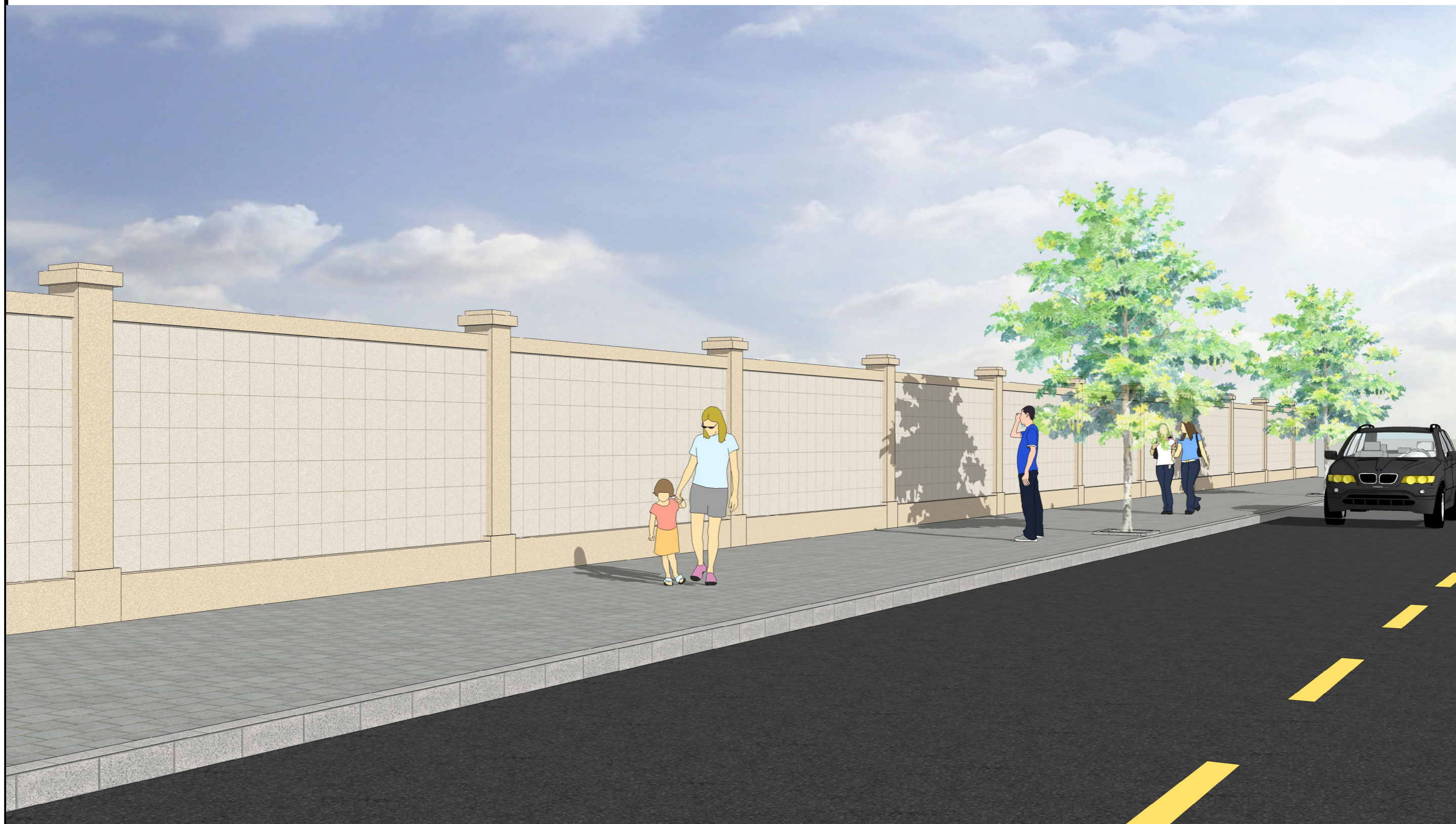
围挡 A3 施工图

审核		校对		设计		图集号	
						绘图	

# 三、砌筑式围挡

(适用于中、长期的工程项目)

# 效果图总览



说明：围挡 B1 适用于施工期超过半年的房屋建筑工程。广告间隔放置，围挡上端安装喷淋装置。

围挡 B1 效果图						图集号
审核			校对		设计	绘图



说明：围挡 B2 适用于施工期超过半年的房屋建筑工程。广告间隔放置，围挡上端安装喷淋装置。

围挡 B2 效果图						图集号
审核			校对		设计	绘图



说明：围挡 B3 适用于施工期超过半年的房屋建筑工程。广告间隔放置，围挡上端安装喷淋装置。

围挡 B3 效果图						图集号	
审核			校对		设计	绘图	



说明：围挡 B4 适用于施工期超过半年的房屋建筑工程。广告间隔放置，围挡上端安装喷淋装置。

围挡 B4 效果图						图集号	
审核			校对		设计	绘图	



说明：围挡 B5 适用于施工期超过半年的房屋建筑工程。广告间隔放置，围挡上端安装喷淋装置。

围挡 B5 效果图						图集号	
审核			校对		设计	绘图	



说明：围挡 B5 适用于施工期超过半年的房屋建筑工程。广告间隔放置，围挡上端安装喷淋装置。

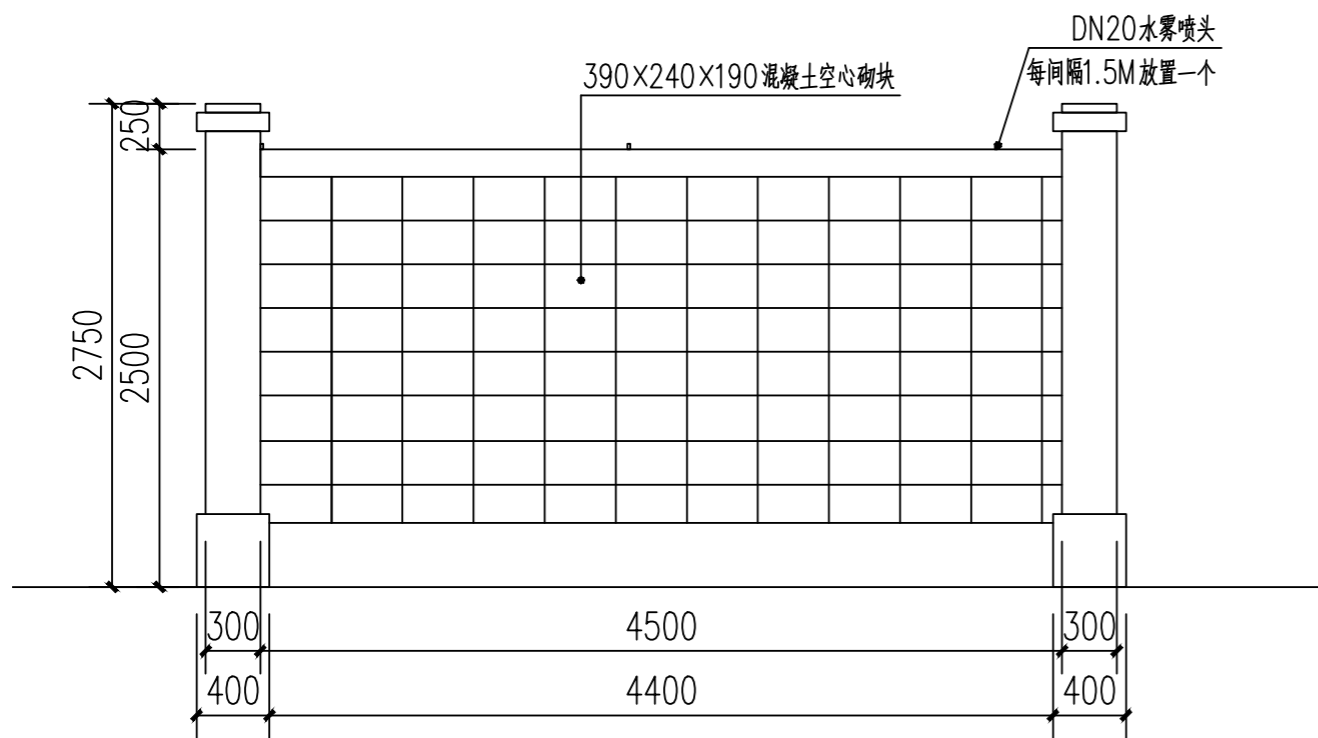
围挡 B5 效果图						图集号	
审核			校对		设计	绘图	



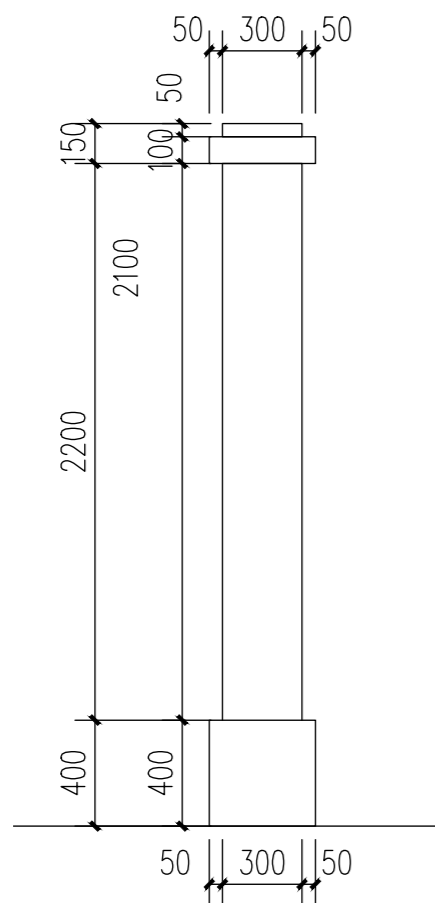
说明：围挡 B5 适用于施工期超过半年的房屋建筑工程。广告间隔放置，围挡上端安装喷淋装置。

围挡 B5 效果图						图集号	
审核			校对		设计	绘图	

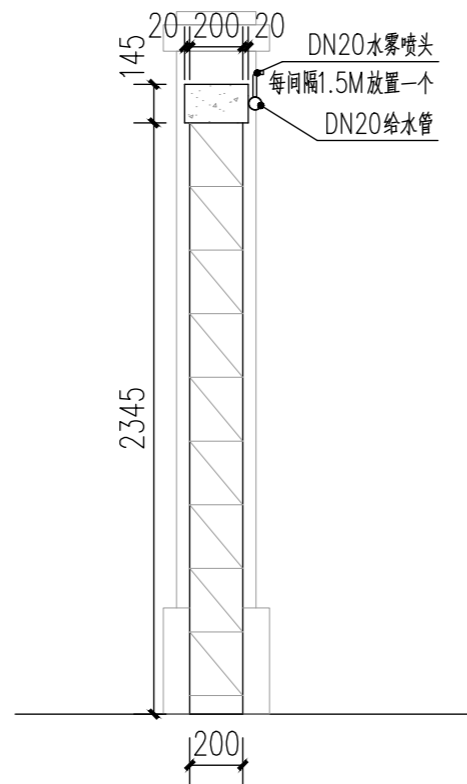
# 围挡施工图



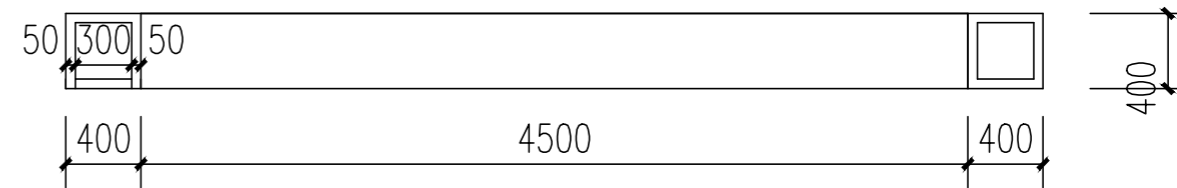
围挡立面图 1:60



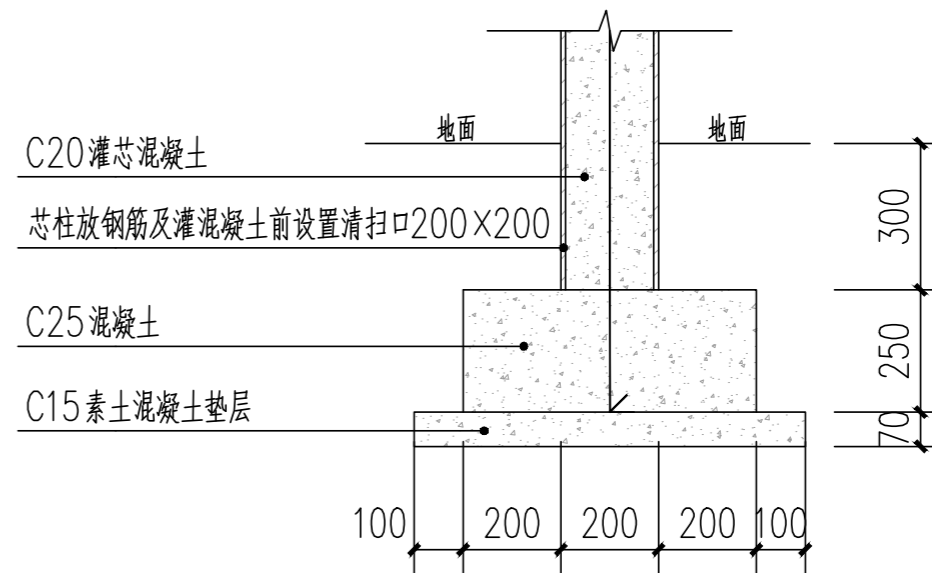
围挡侧立面图 1:50



围挡剖面图 1:40



围挡顶面图 1:50



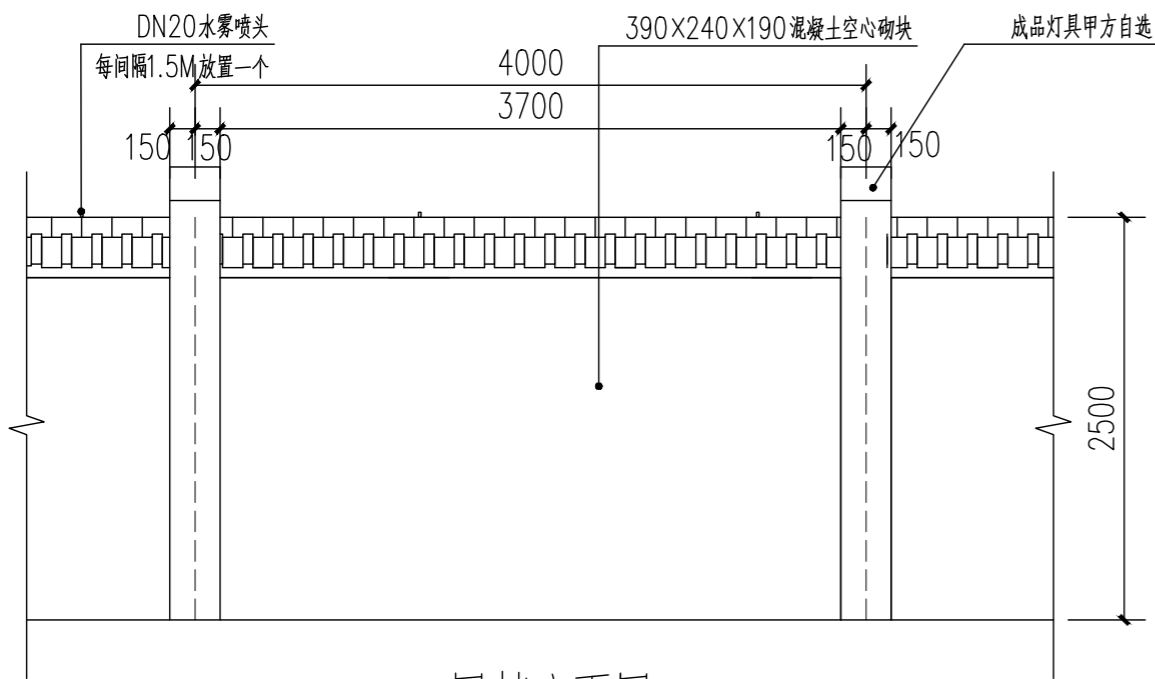
围挡基础图 1:20

注：可用作永久围挡

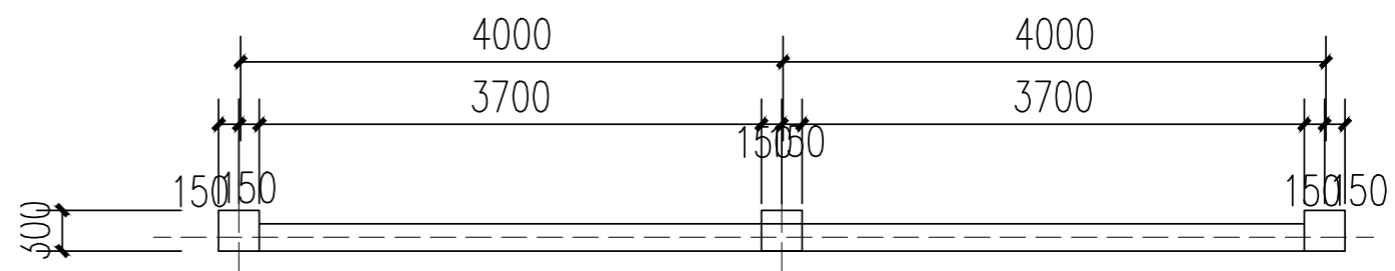


围挡 B1 施工图

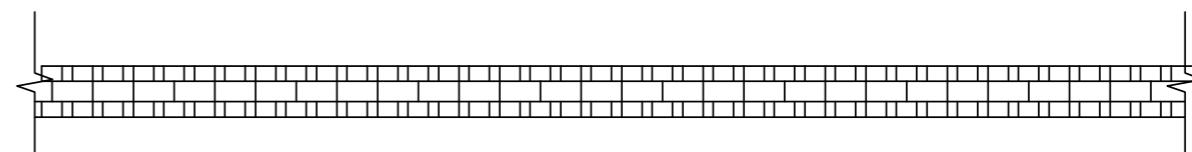
审核		校对		设计		图集号	
						绘图	



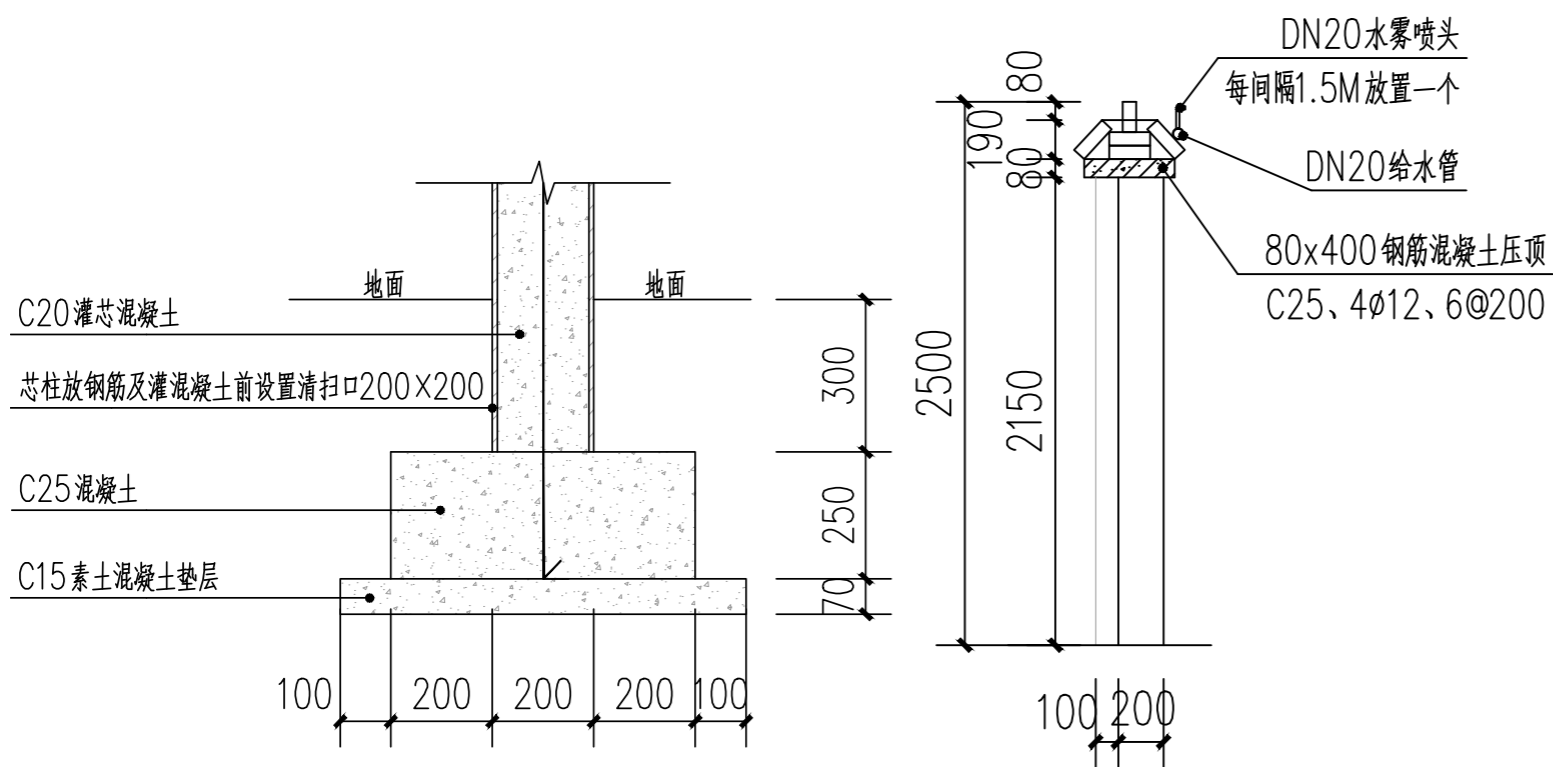
围挡立面图 1:50



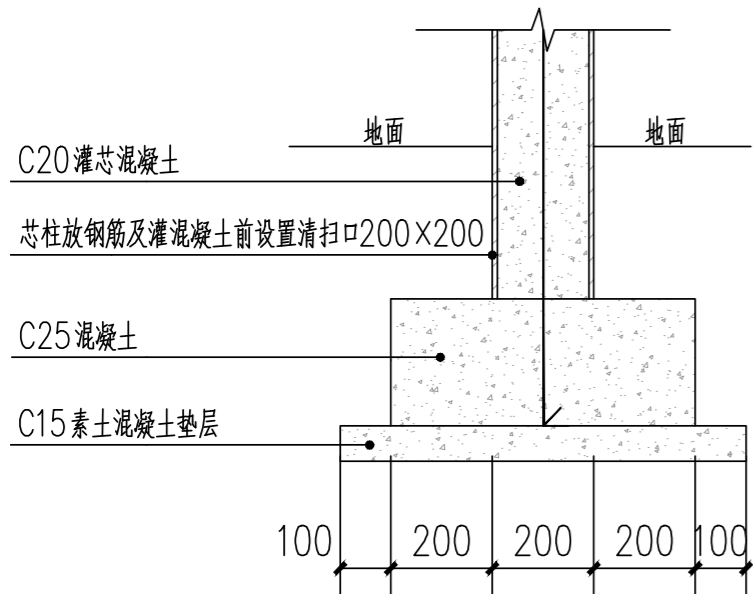
围挡平面图 1:75



围挡顶面图 1:60



围挡剖面图 1:50

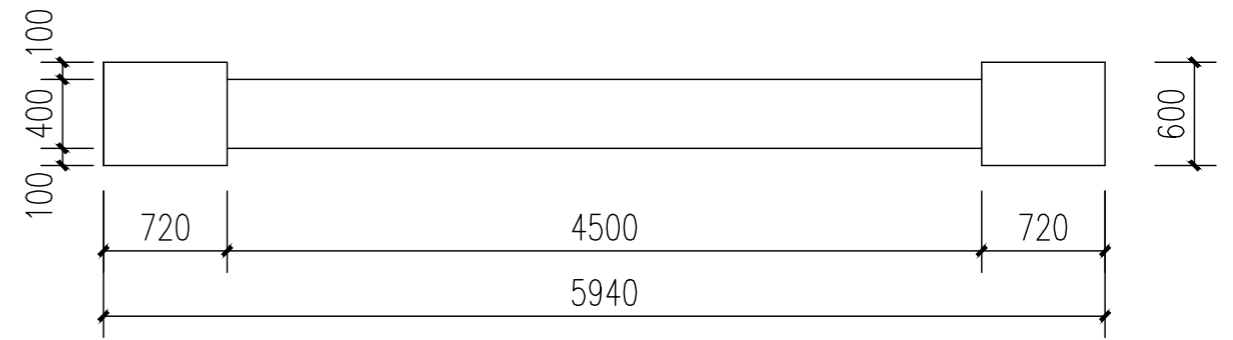
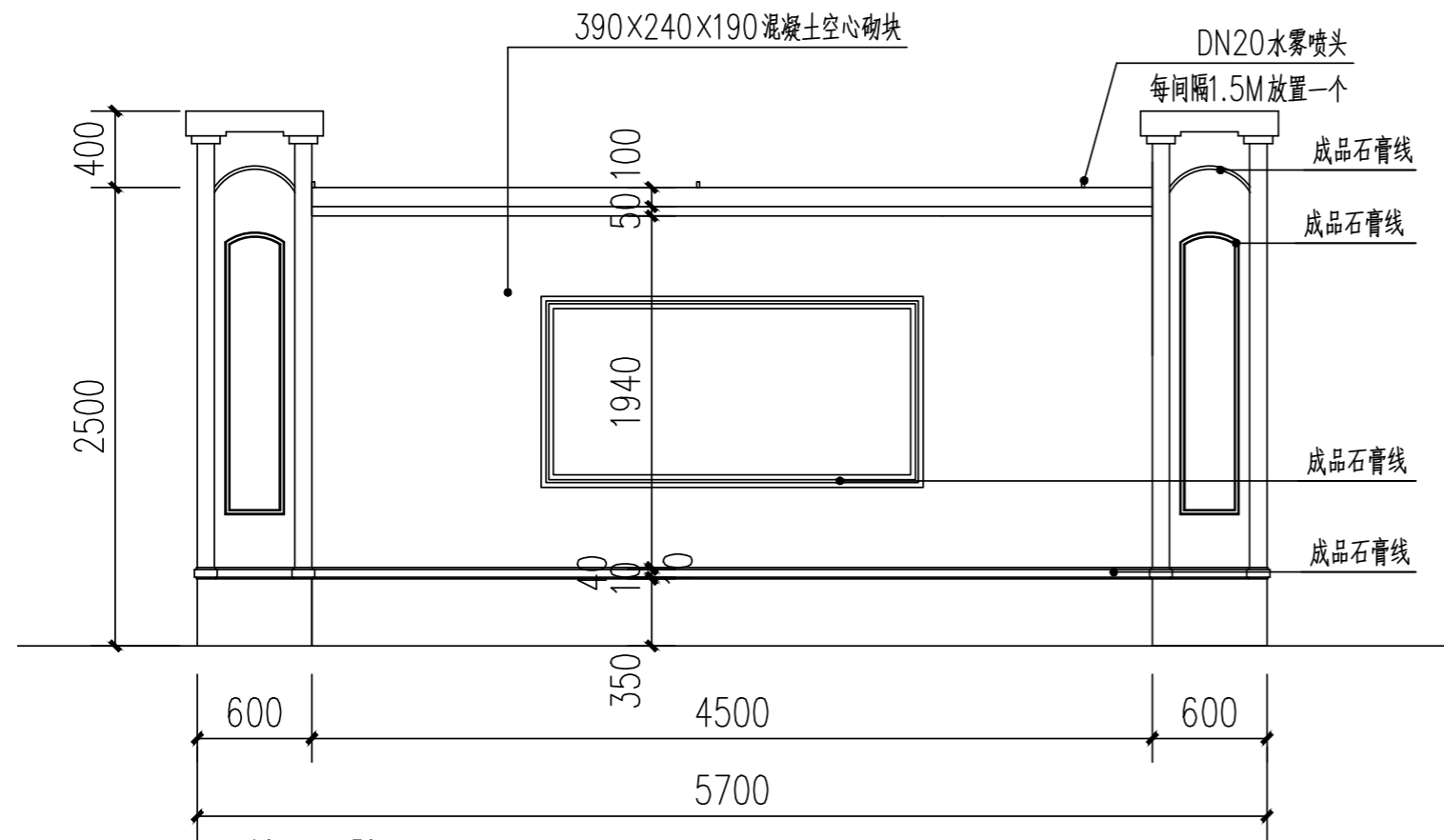


围挡基础图 1:20

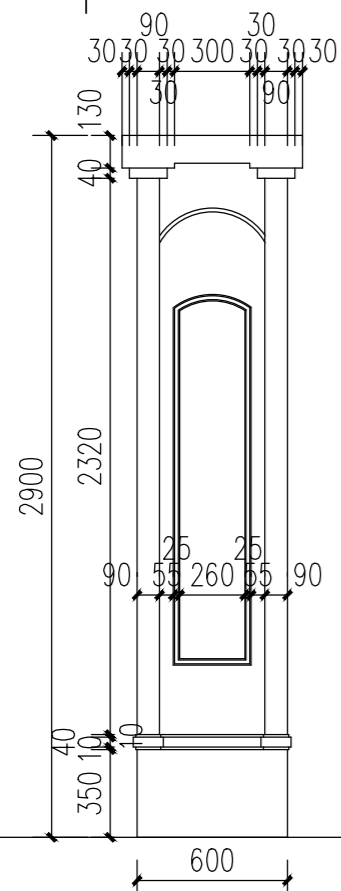
注：可用作永久围挡



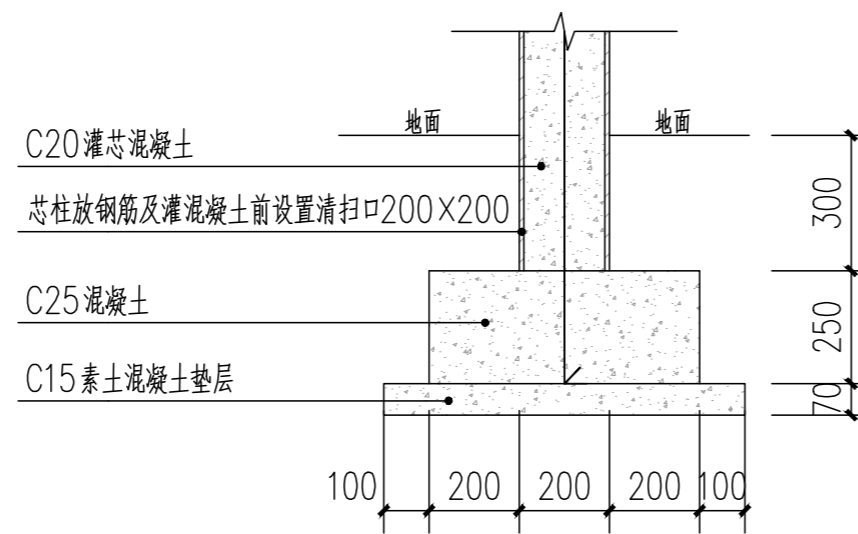
围挡 B2 施工图						图集号
审核		校对		设计		绘图



围挡顶面图 1:50



围挡立面图 1:50



围挡基础图 1:20

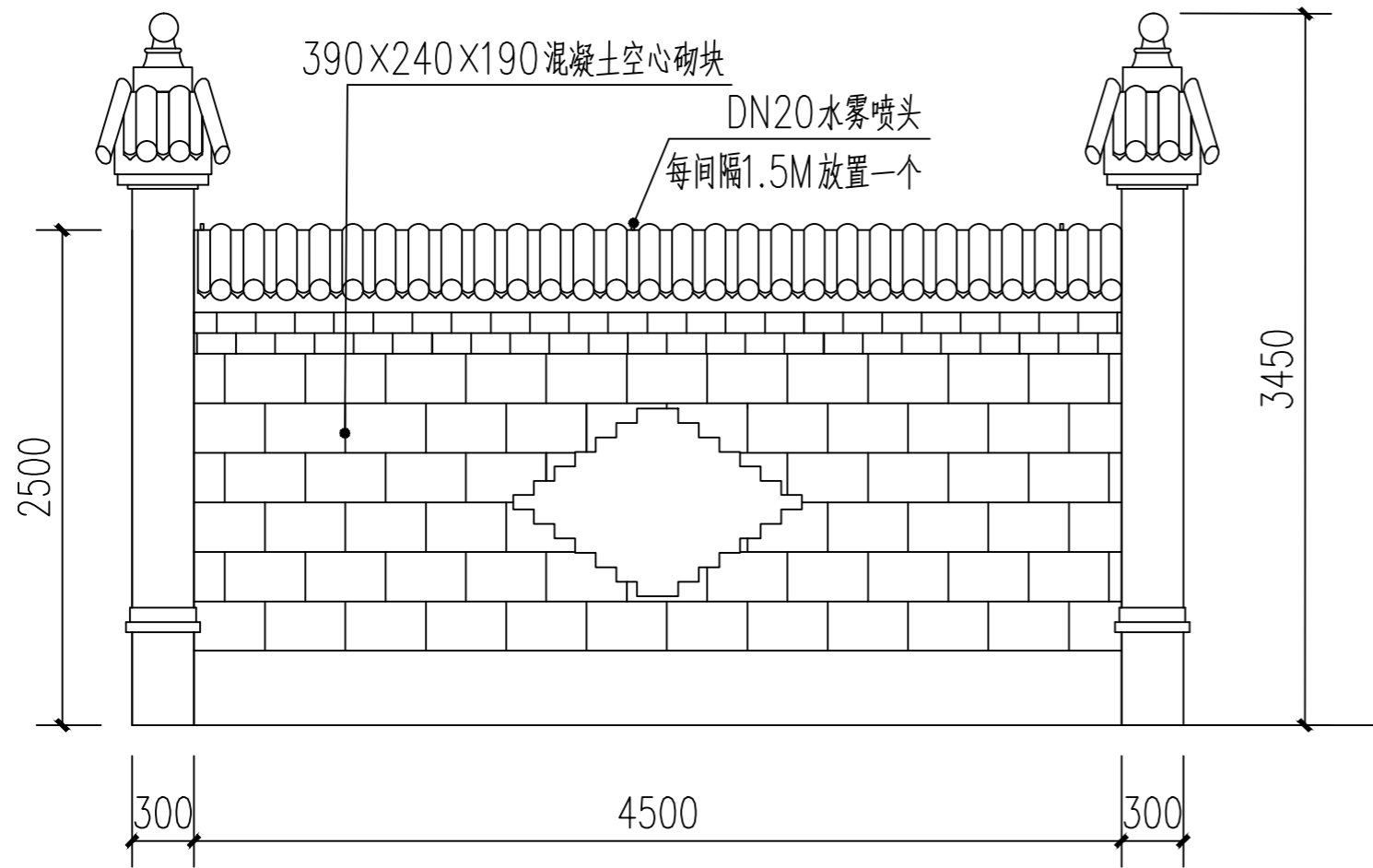
围挡侧立面图 1:50

注：可用作永久围挡

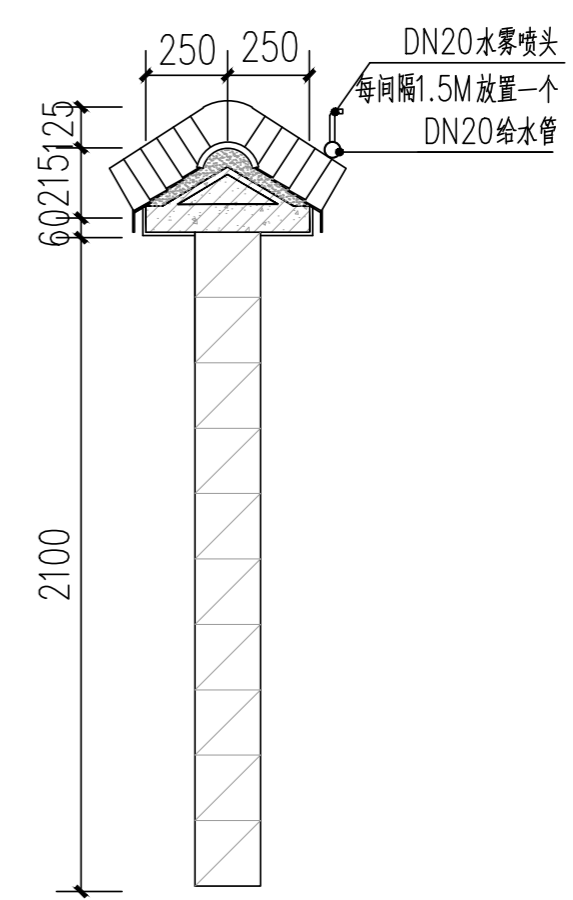


围挡 B3 施工图

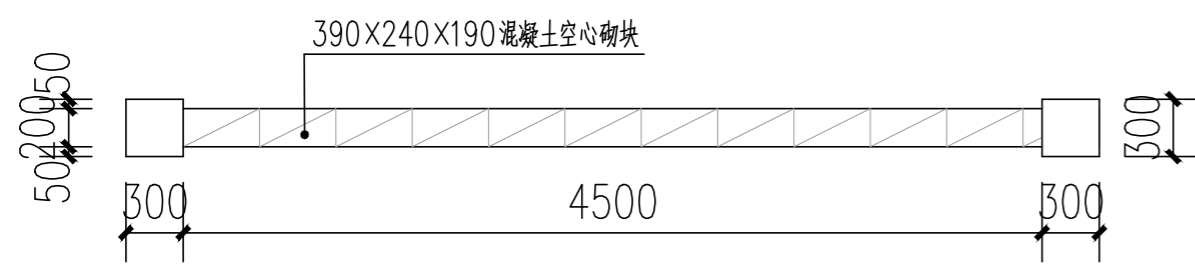
围挡 B3 施工图						图集号	
审核			校对		设计	绘图	



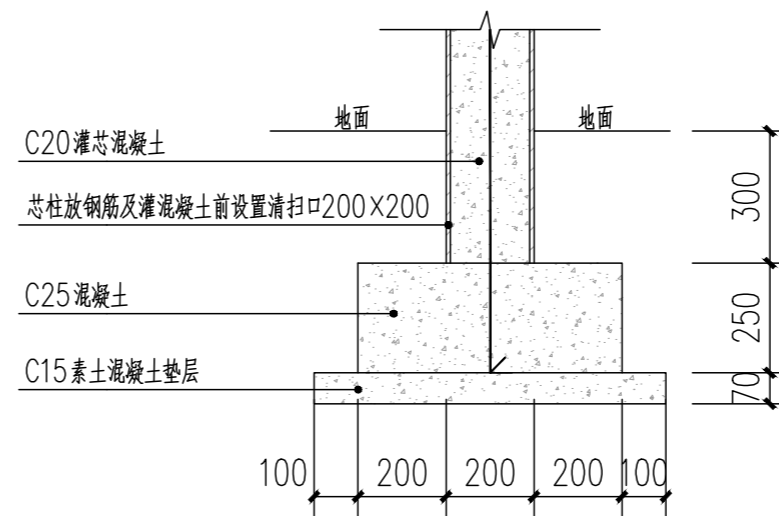
围挡立面图 1:50



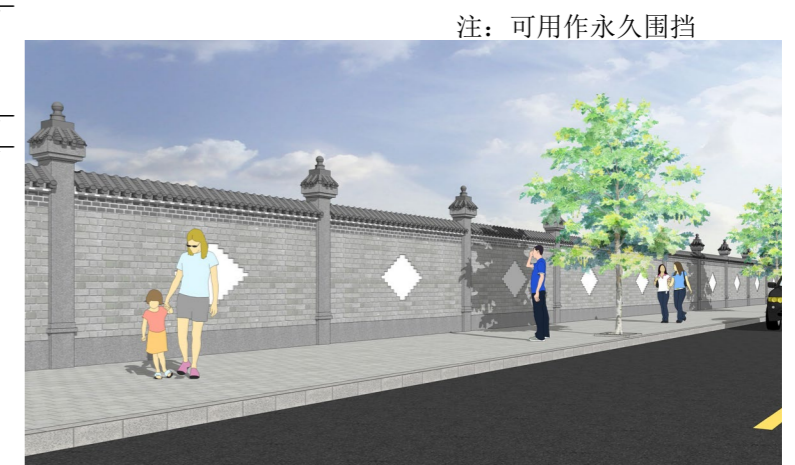
围挡剖面图 1:30



围挡平面图 1:50

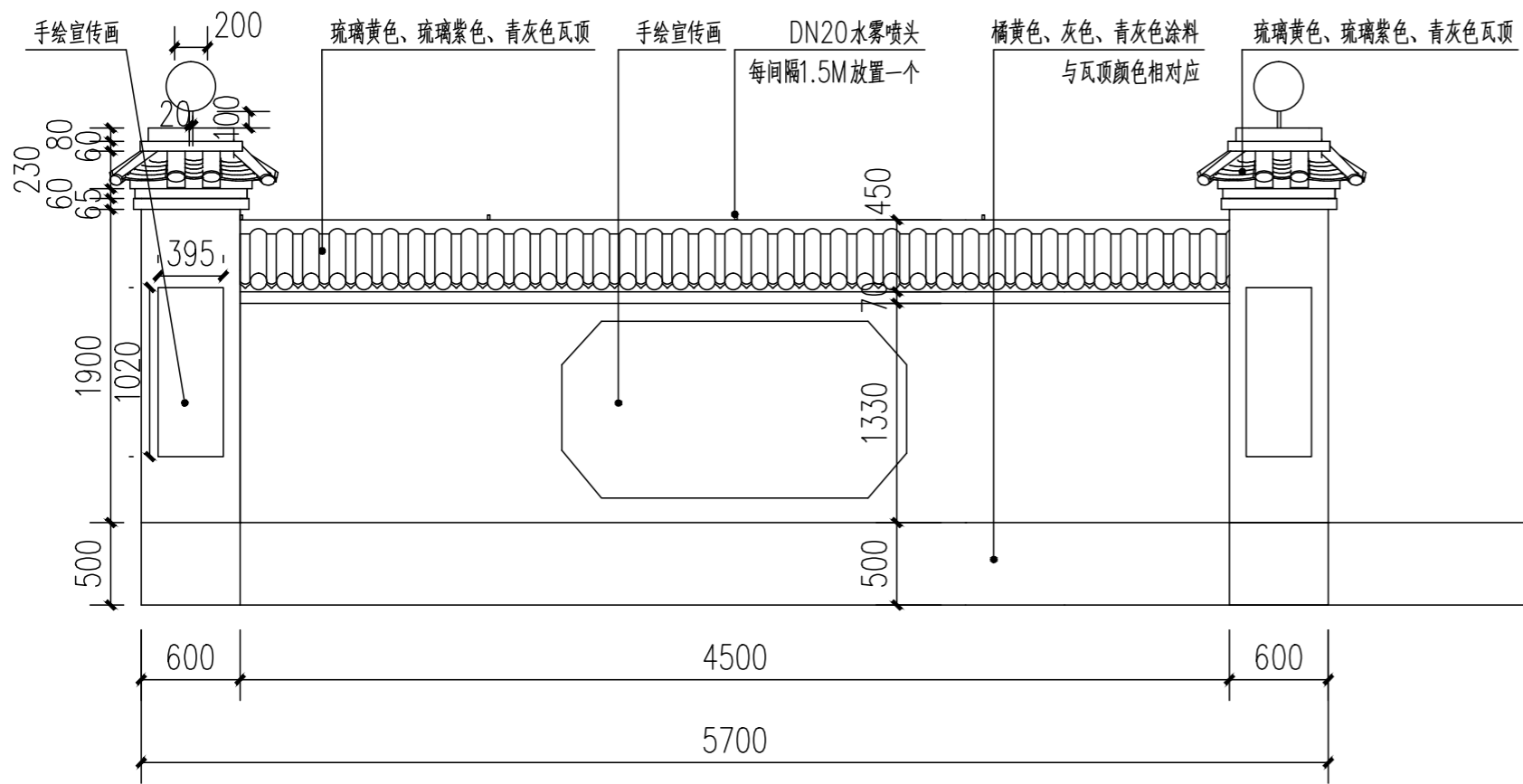


围挡基础图 1:20

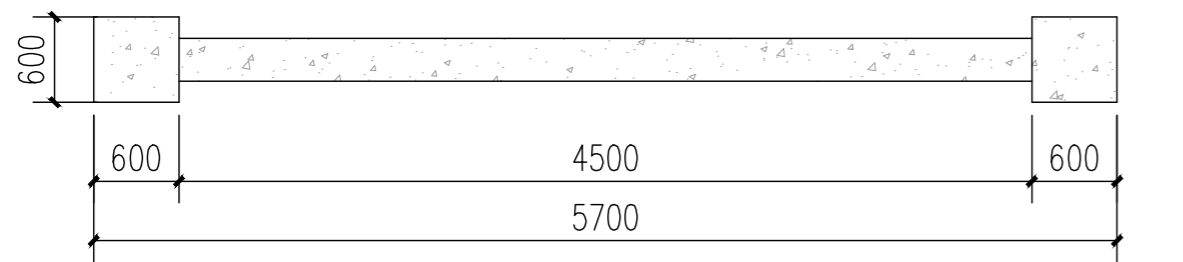


围挡 B4 施工图

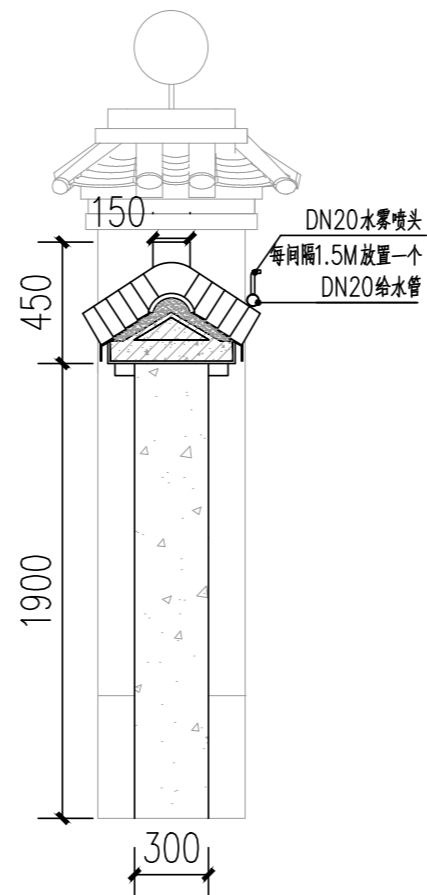
围挡 B4 施工图					图集号
审核		校对		设计	绘图



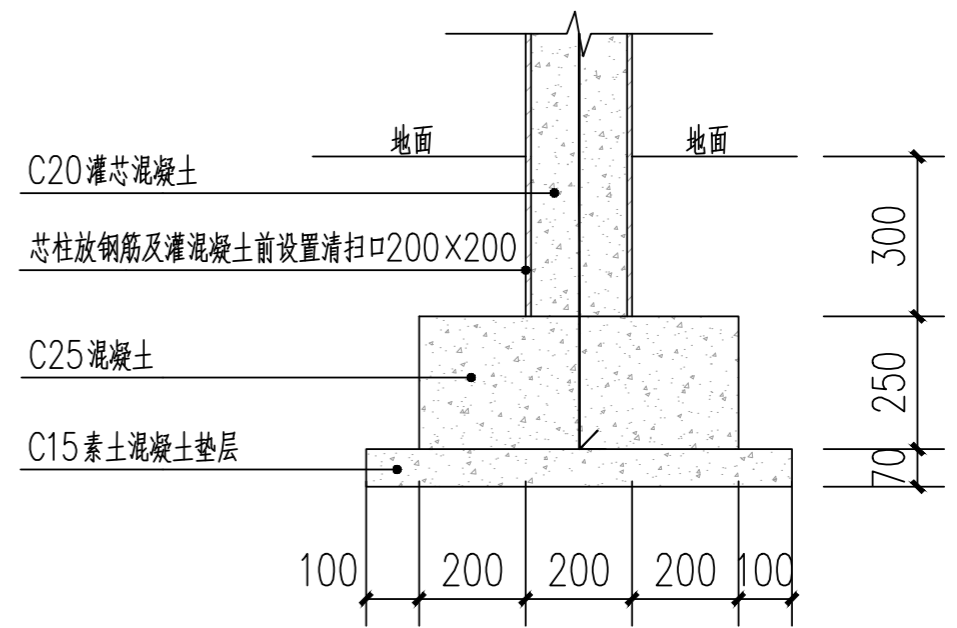
围挡立面图 1:50



围挡平面图 1:60



围挡剖面图 1:40



围挡基础图 1:20

注：瓦片与墙面漆颜色有三种可选择



围挡 B5 施工图

审核		校对		设计		图集号	
						绘图	

# 四、绿化围挡

(适用于中、长期的工程项目)

# 效果图总览



说明：围挡 C1 适用于施工期超过半年，沿城市主干道、次干道、城市景观地带、城市重要区域和建设管理部门有要求的范围内的项目。不放置广告，围挡上端安装喷淋装置。

假植围挡 C1 效果图						图集号	
审核			校对		设计	绘图	



说明：围挡 C2 适用于施工期超过半年，沿城市主干道、次干道、城市景观地带、城市重要区域和建设管理部门有要求的范围内的项目。广告间隔放置，围挡上端安装喷淋装置。

假植围挡 C2 效果图						图集号	
审核			校对		设计	绘图	



说明：围挡 D1 适用于施工期超过半年，沿城市主干道、次干道、城市景观地带、城市重要区域和建设管理部门有要求的范围内的项目。广告间隔放置，围挡上端安装喷淋装置。

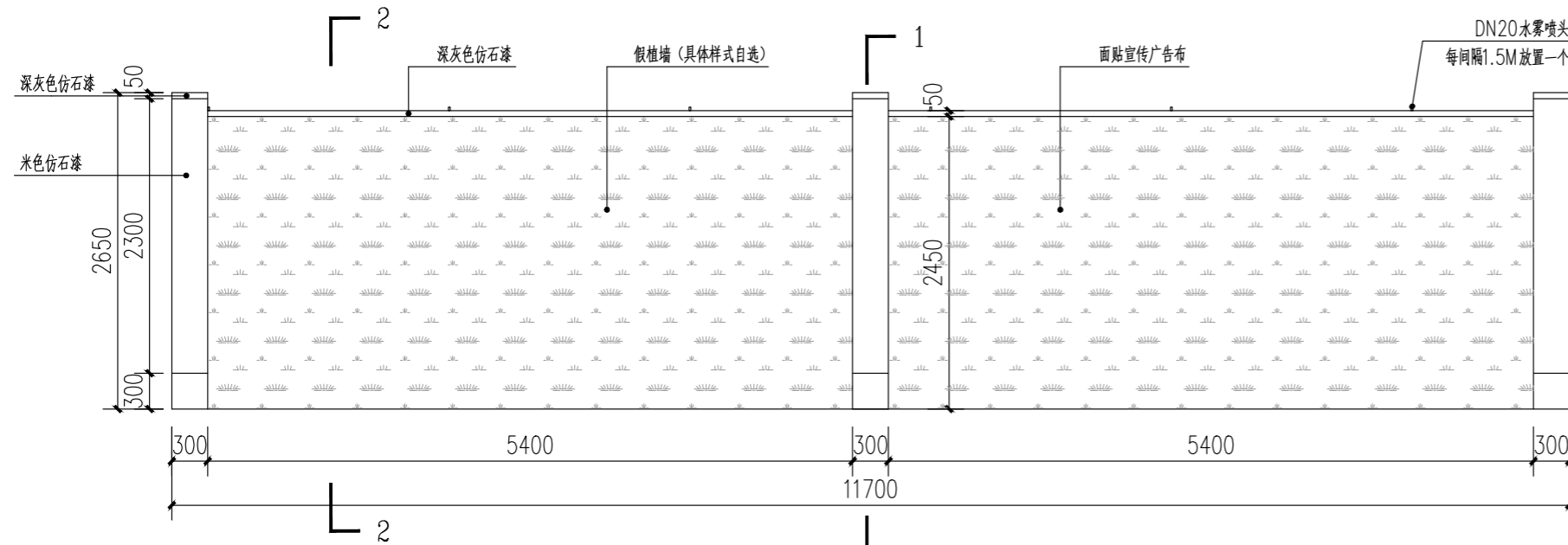
假植围挡 D1 效果图						图集号
审核		校对		设计		绘图



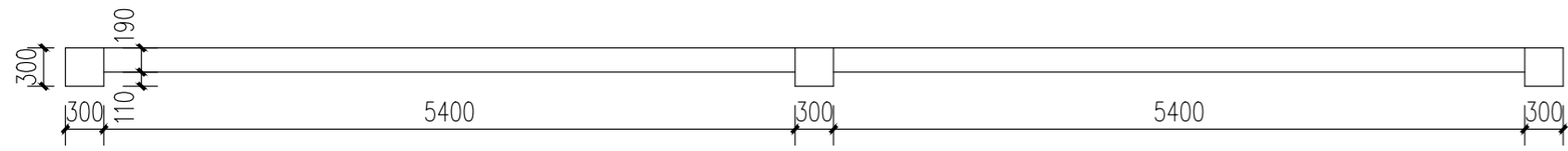
说明：围挡 D2 适用于施工期超过半年，沿城市主干道、次干道、城市景观地带、城市重要区域和建设管理部门有要求的范围内的项目。广告间隔放置，围挡上端安装喷淋装置。

假植围挡 D2 效果图						图集号	
审核			校对		设计	绘图	

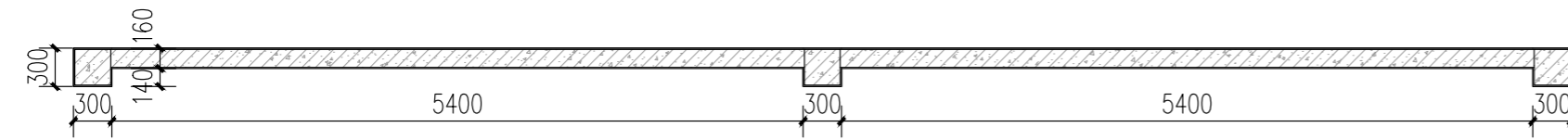
# 围挡施工图



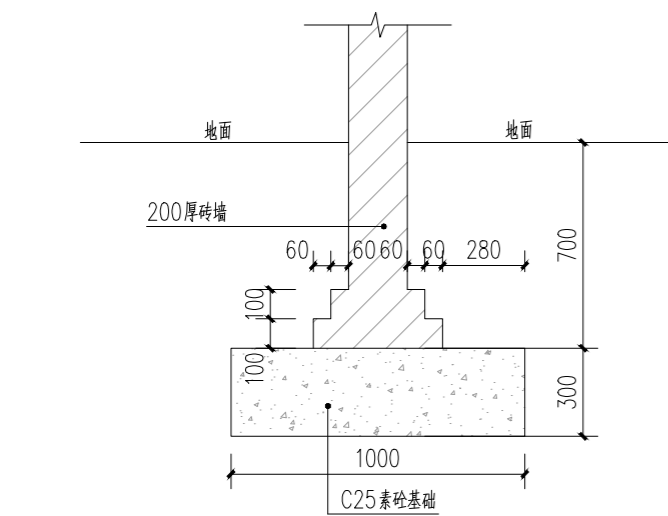
围挡立面图 1:50



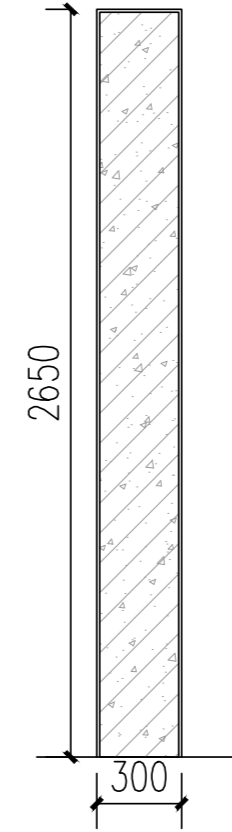
围挡顶面图 1:50



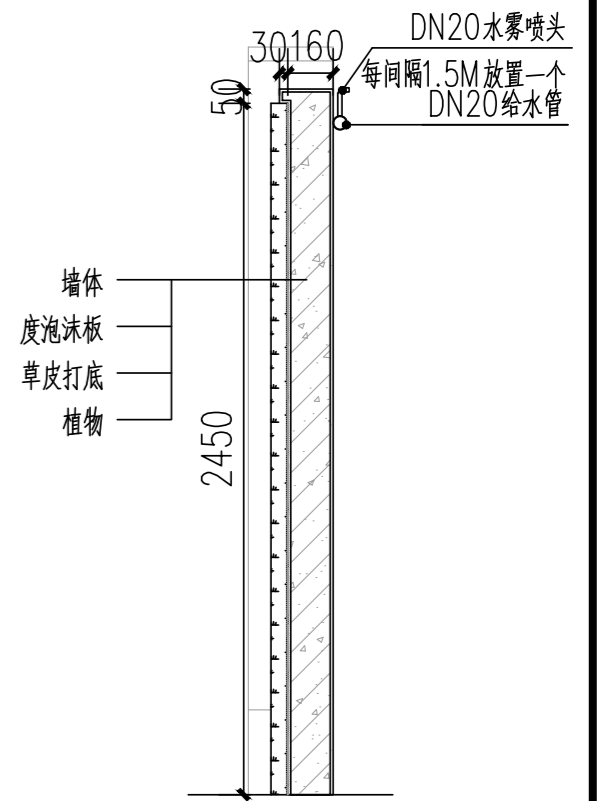
围挡平面图 1:50



围挡基础图 1:20



1-1剖面图 1:35



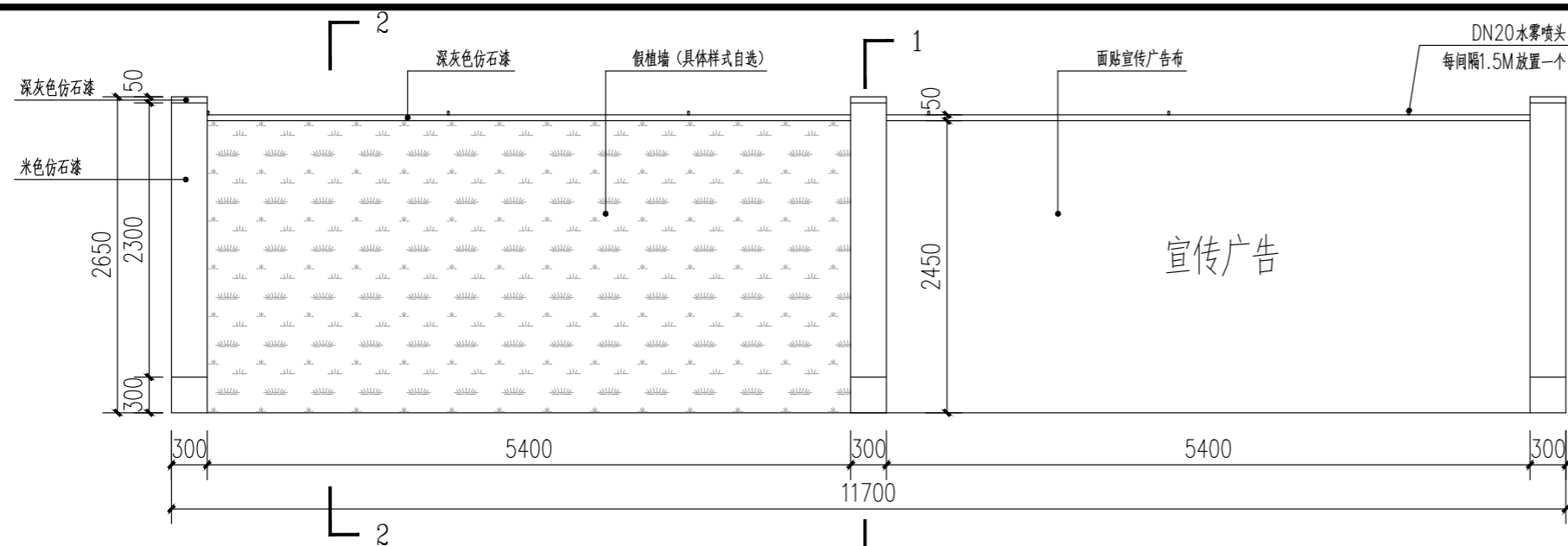
2-2剖面图 1:35

注：植物种类和样式自选

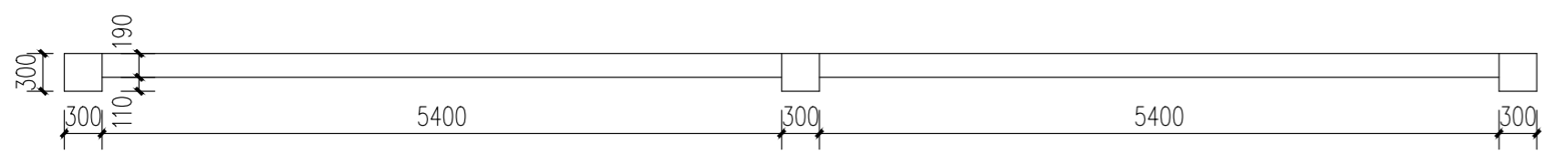


## 假植围挡 C1 施工图

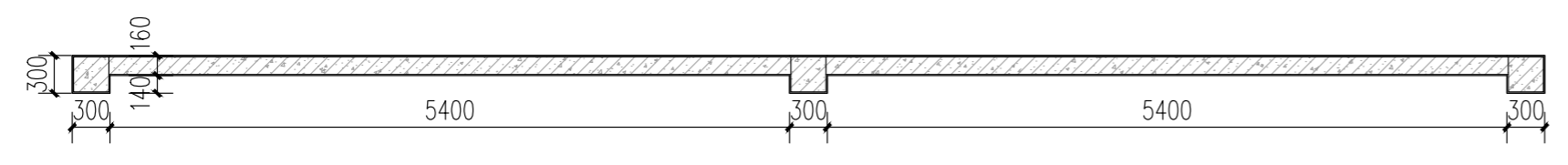
审核		校对		设计		图集号	
						绘图	



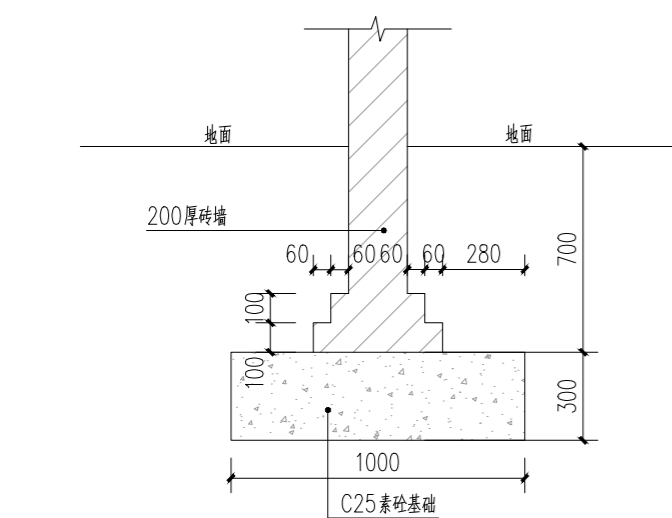
围挡立面图 1:50



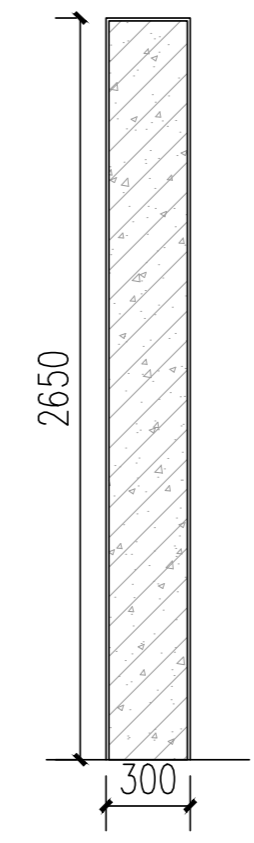
围挡顶面图 1:50



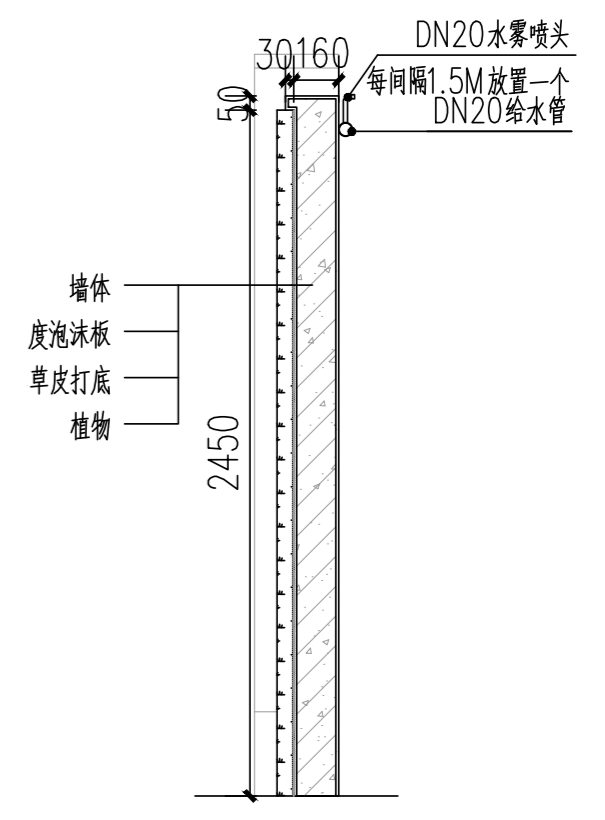
围挡平面图 1:50



围挡基础图 1:20



1-1剖面图 1:35

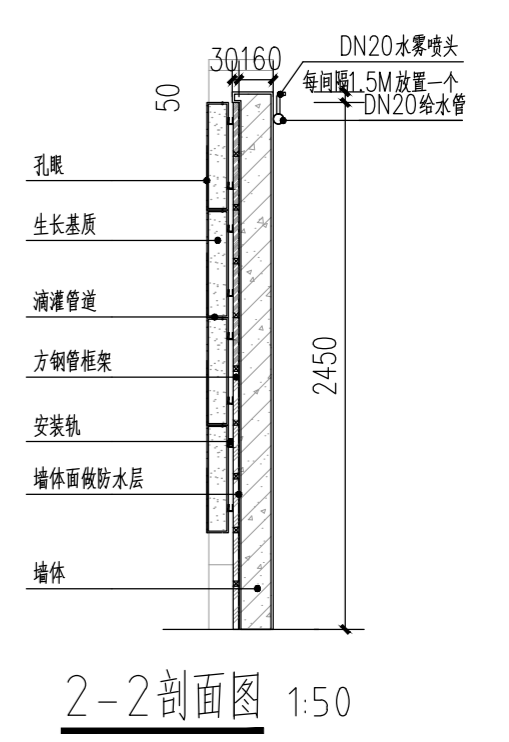
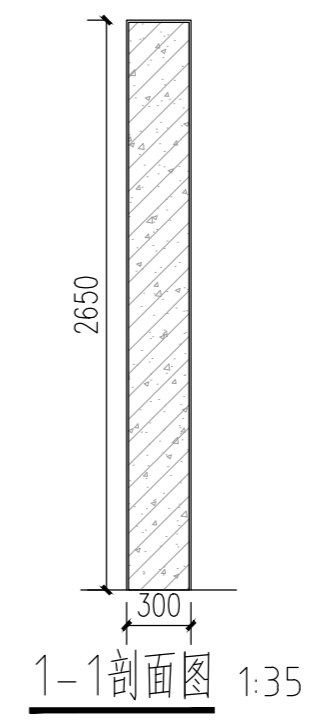
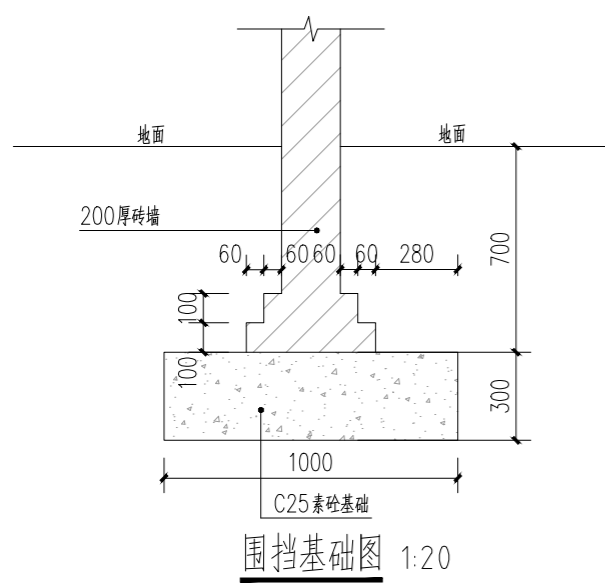
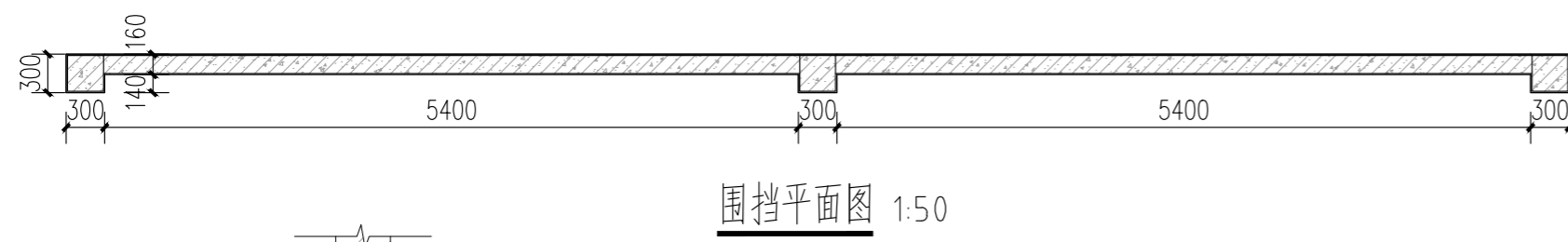
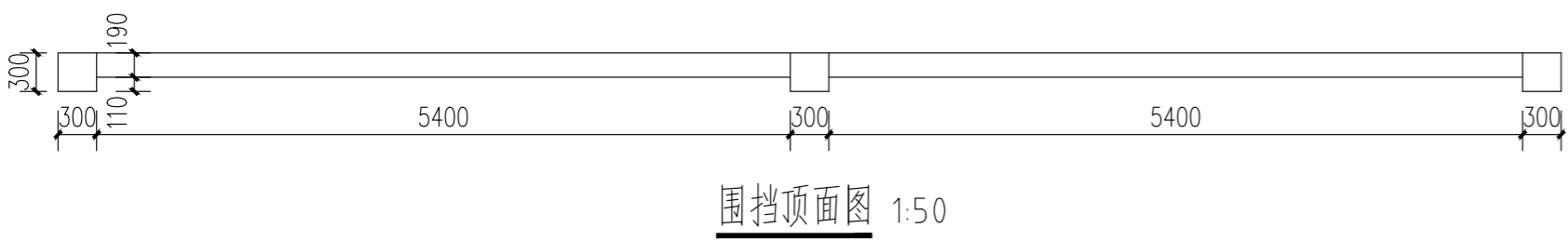
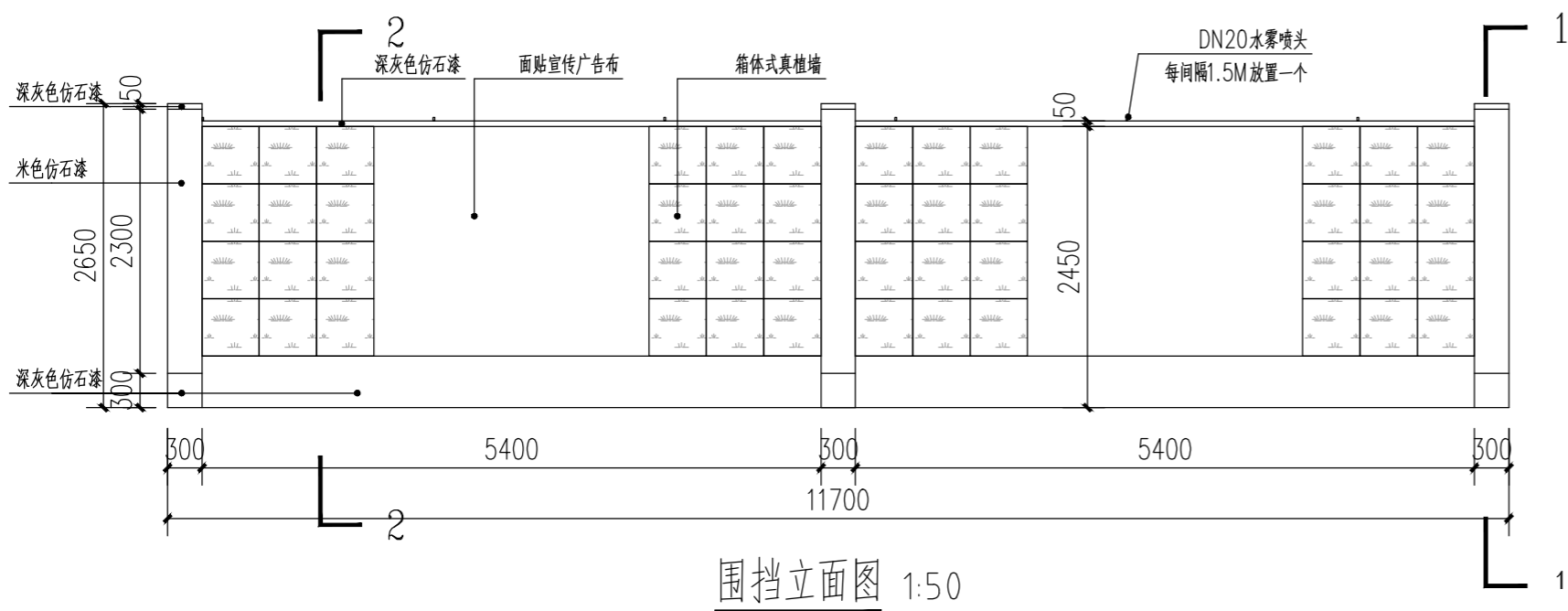


2-2剖面图 1:35

注：植物种类和样式自选



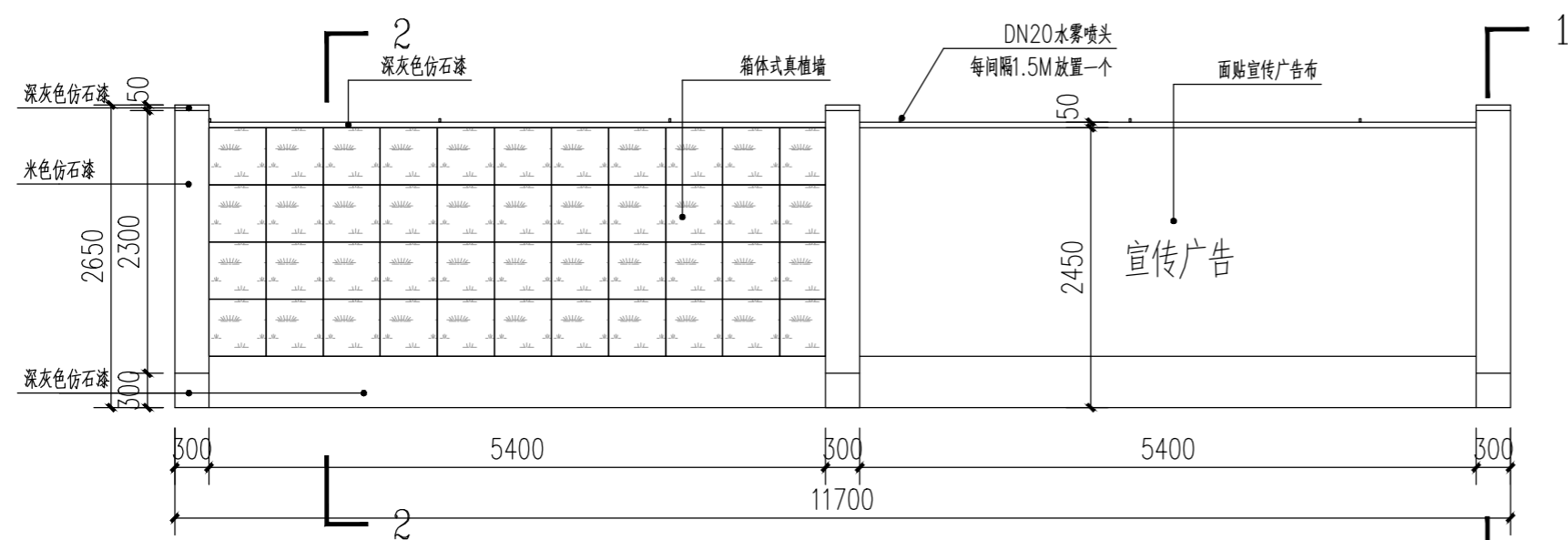
假植围挡 C2 施工图						图集号
审核		校对		设计		绘图



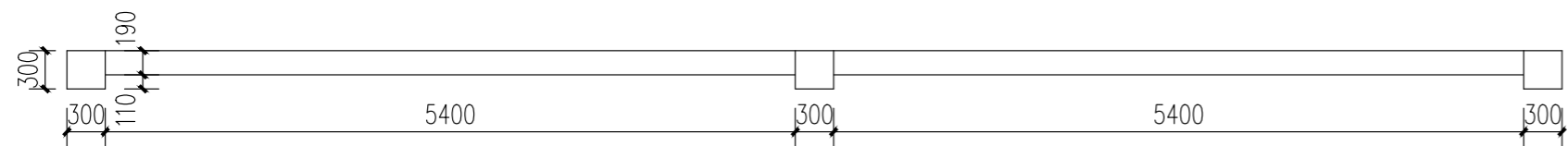
注：真植可换成假植，做法参考假植做法



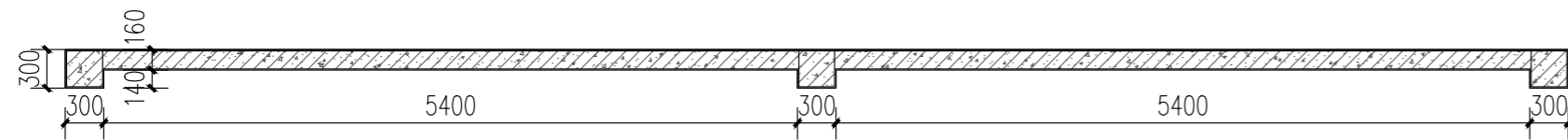
假植围挡 D1 施工图 (箱体式做法)						图集号
审核			校对		设计	绘图



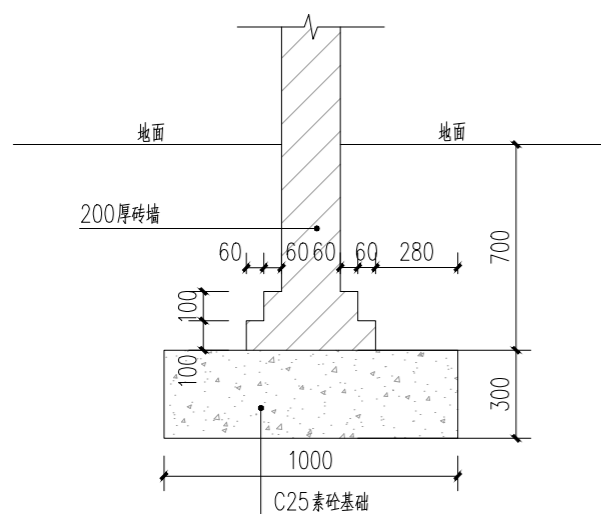
围挡立面图 1:50



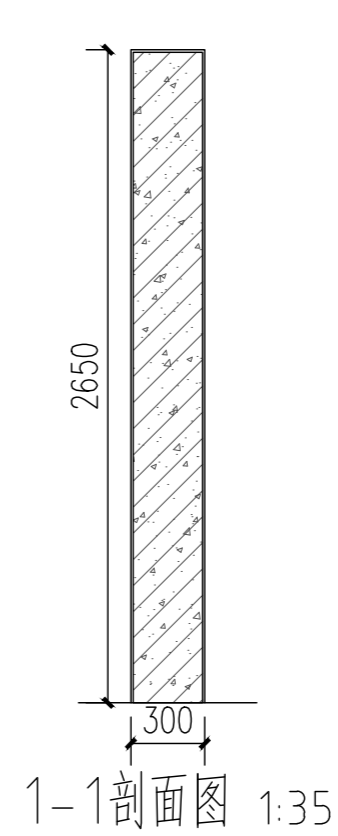
围挡顶面图 1:50



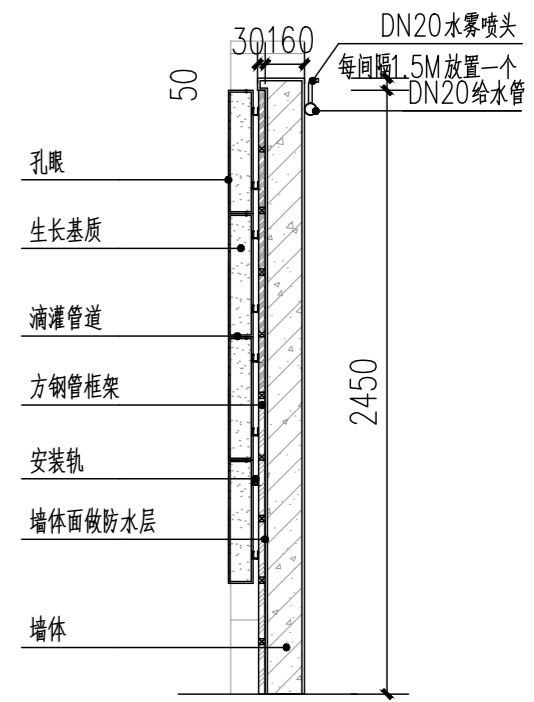
围挡平面图 1:50



围挡基础图 1:20



1-1剖面图 1:35



2-2剖面图 1:50

注：真植可换成假植，做法参考假植做法



假植围挡 D2 施工图（箱体式做法）						图集号
审核		校对		设计		绘图

## 五、构造做法

# 砌筑式墙面做法

## 面砖墙面

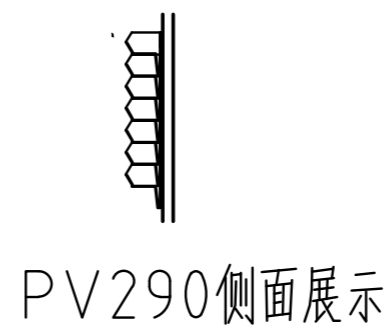
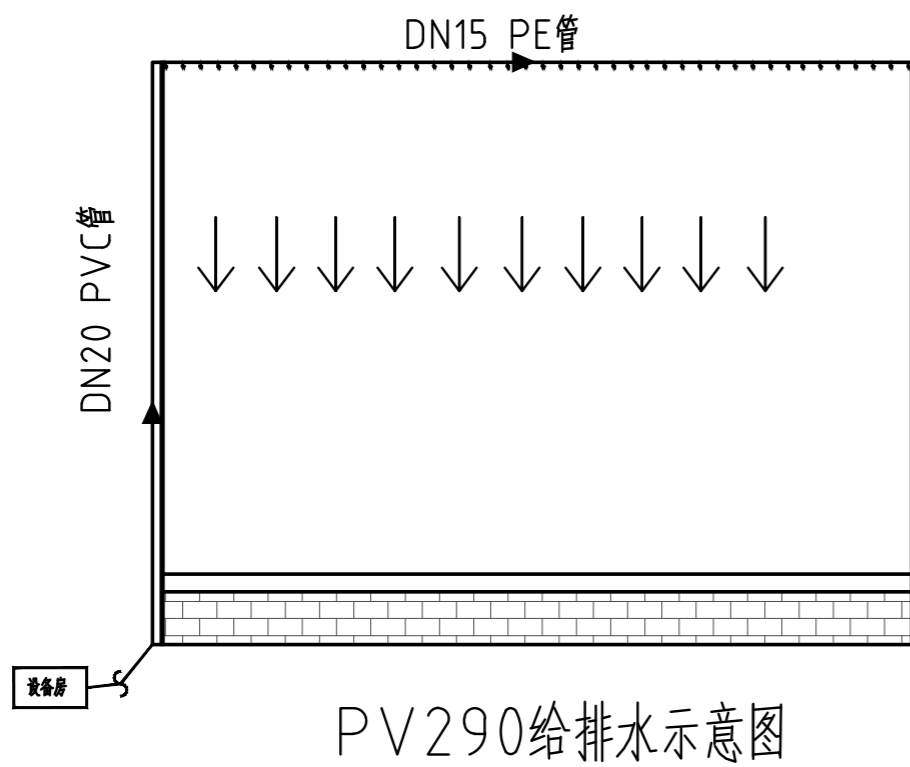
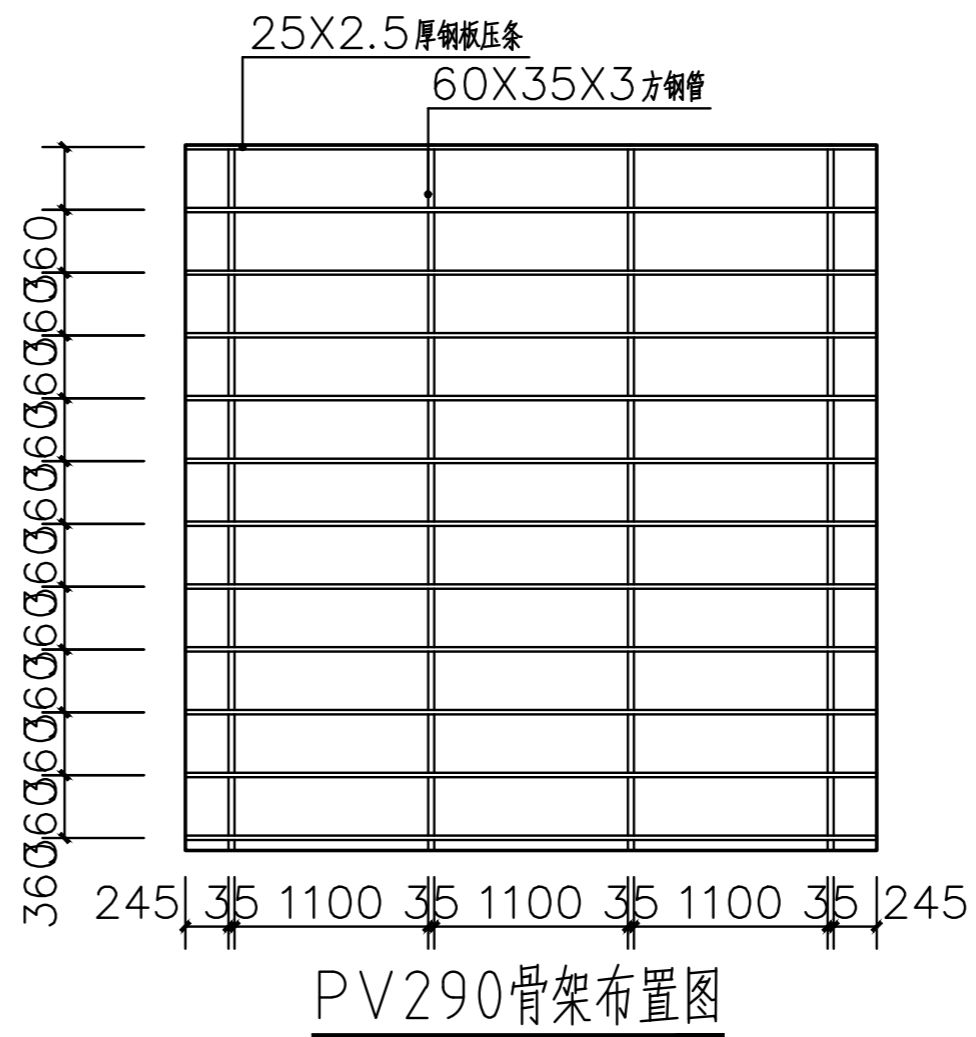
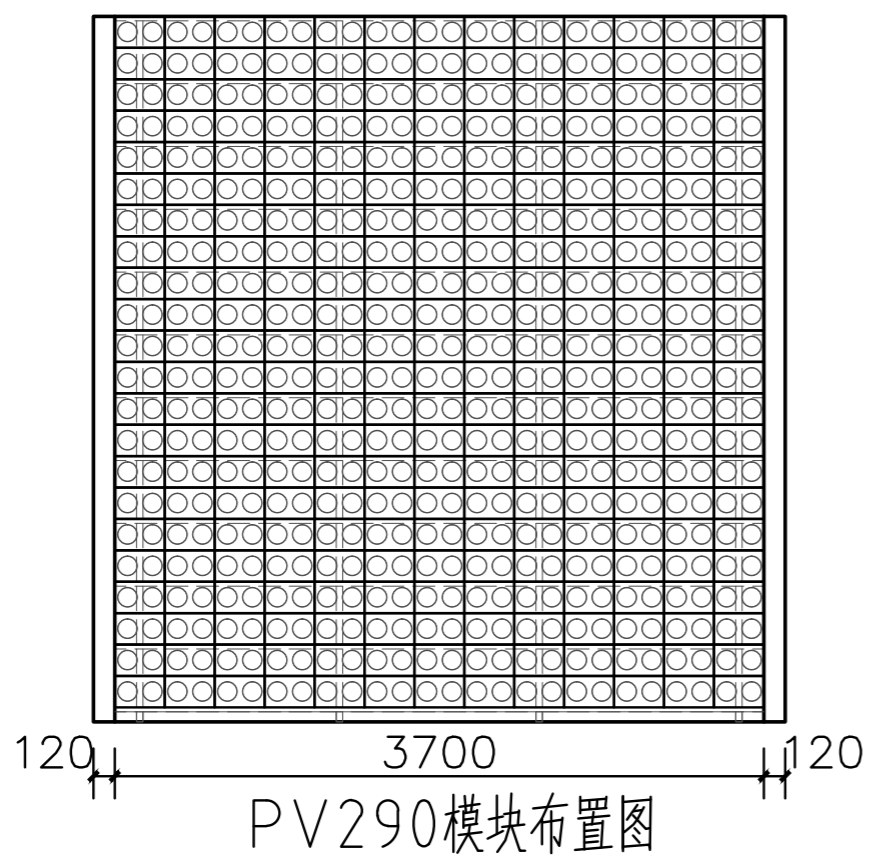
- 1、高强度有韧性专业配套的面砖胶粘剂粘贴面砖，配套填缝剂勾缝。
- 2、2厚聚合物水泥基防水涂料。
- 3、7厚WP M15水泥砂浆，（满挂10×100.8镀锌钢丝网）。
- 4、12厚WP M15纤维水泥砂浆打底（杜拉纤维 1kg/m<sup>3</sup>）。
- 5、刷聚合物水泥浆一道。
- 6、墙体。

## 涂料墙面

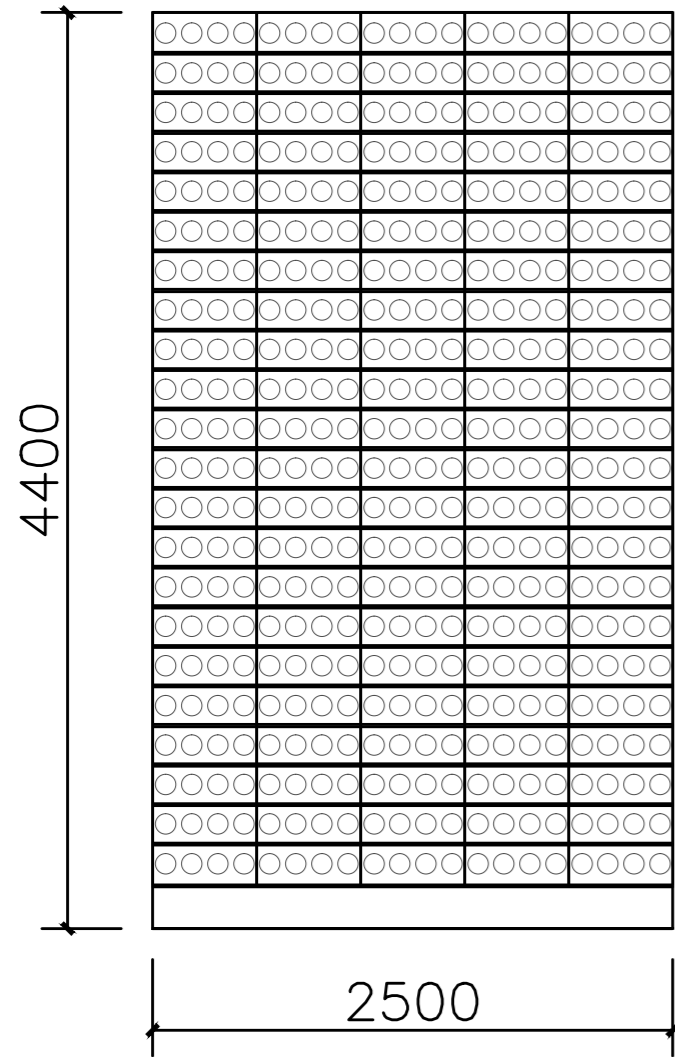
- 1、喷涂料面层，按层高设分格缝，缝深5，缝宽10，内填单组份聚氨酯建筑密封胶嵌缝。
- 2、5厚（干粉类）聚合物水泥防水砂浆，将耐碱纤网格布（厚度大于150克）一层埋入砂浆中。
- 3、12厚1：3纤维水泥砂浆打底（杜拉纤维0.9kg/m<sup>3</sup>）。
- 4、刷YJ-302型混凝土界面处理剂一道，随抹灰随刷。
- 5、外墙。

砌筑式墙面做法							图集号	
审核			校对		设计		绘图	

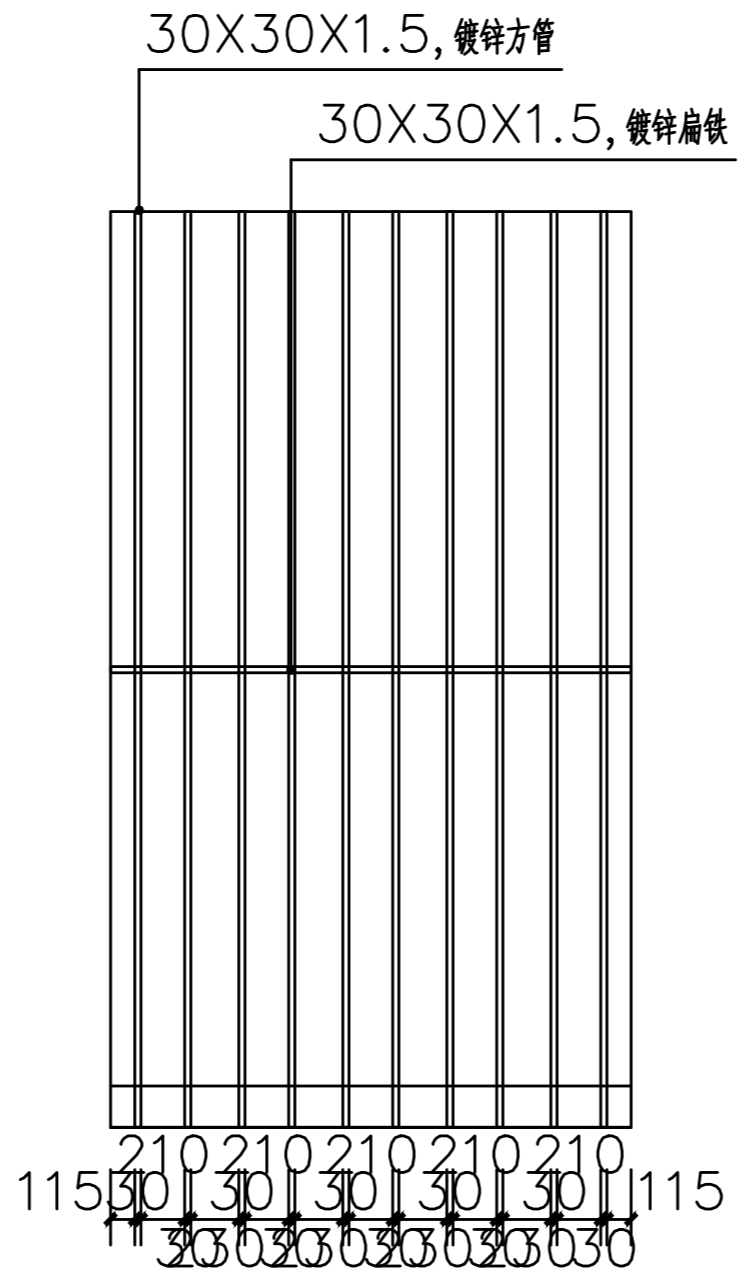
# 绿植墙做法



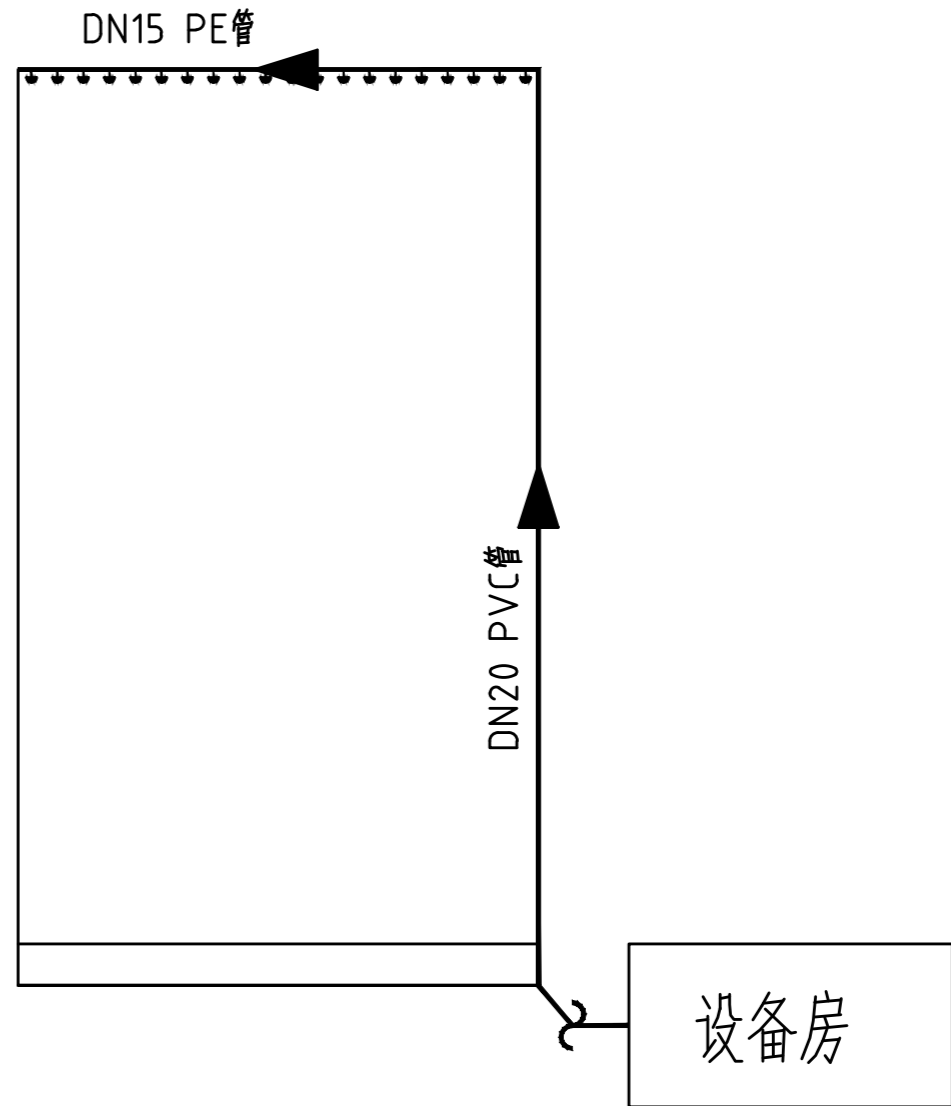
模块式绿植墙做法一						图集号
审核			校对		设计	绘图



PJ500模块布置图

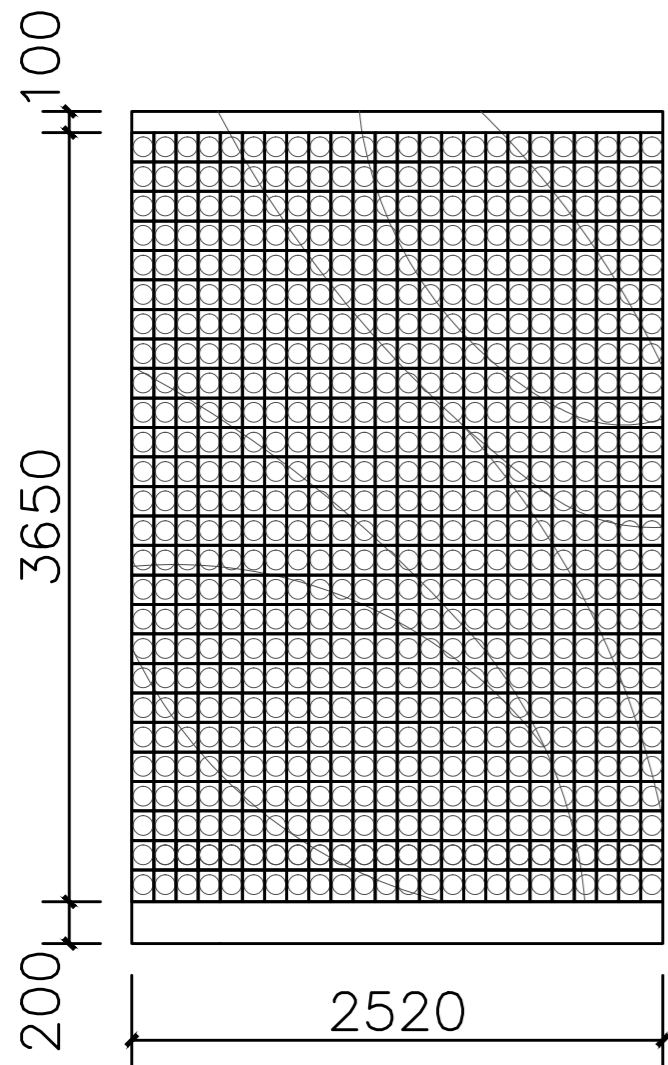


PJ500骨架布置图

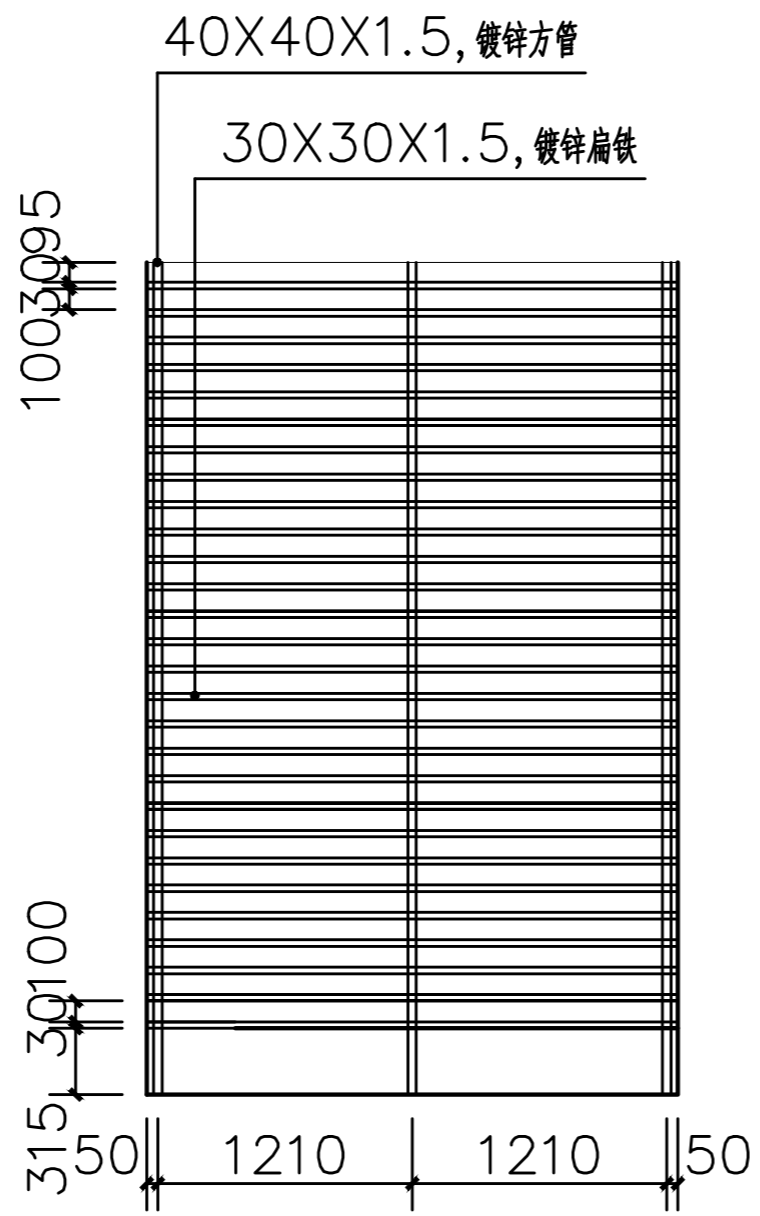


PJ500给排水示意图模块布置图

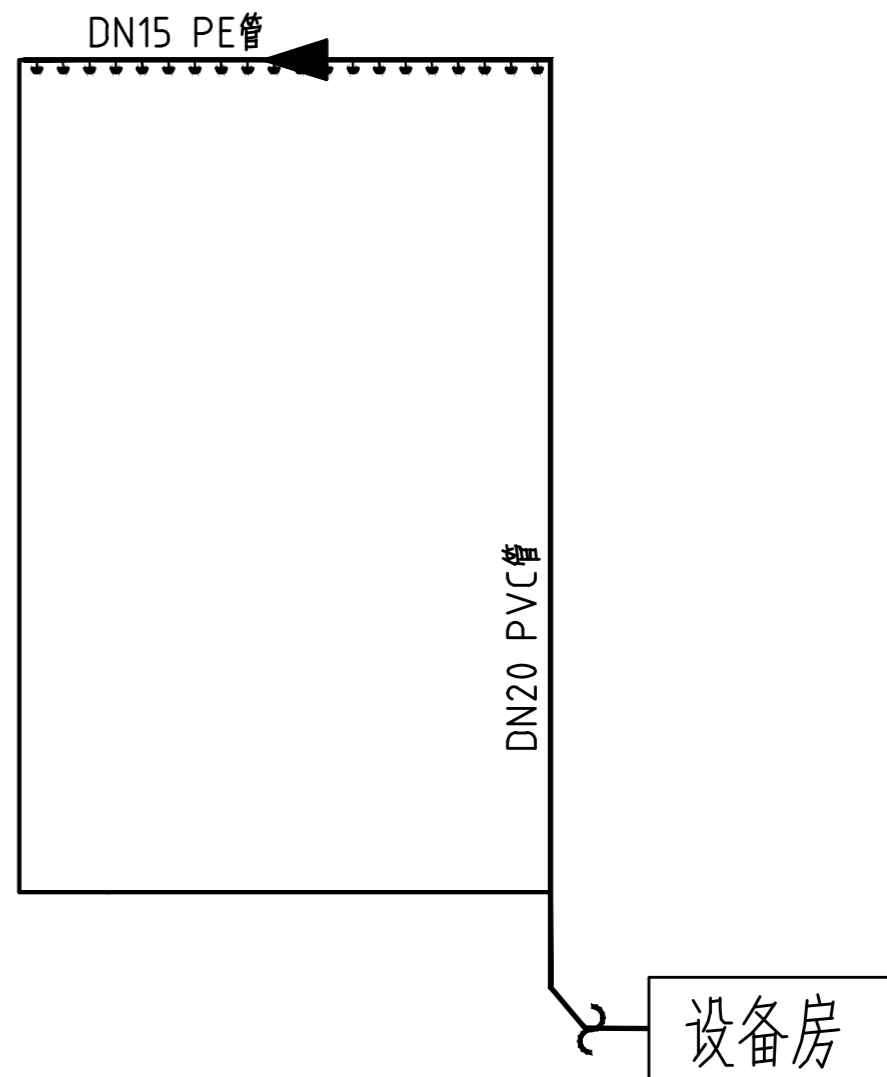
模块式绿植墙做法二						图集号	
审核			校对		设计		绘图



PU105模块布置图

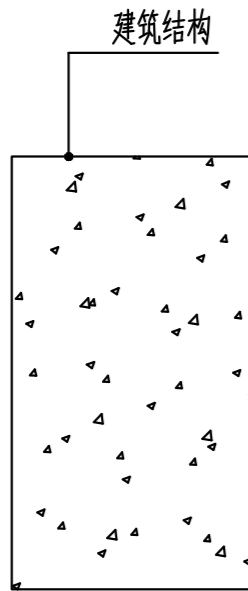


PU105骨架布置图

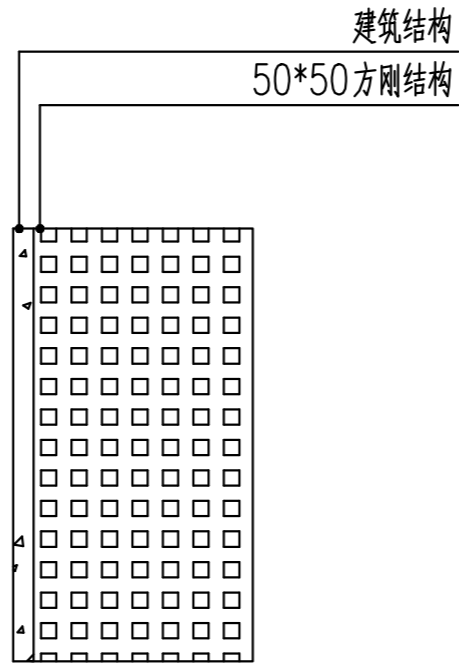


PU105给排水示意图模块布置图

模块式绿植墙做法三						图集号	
审核			校对		设计		绘图

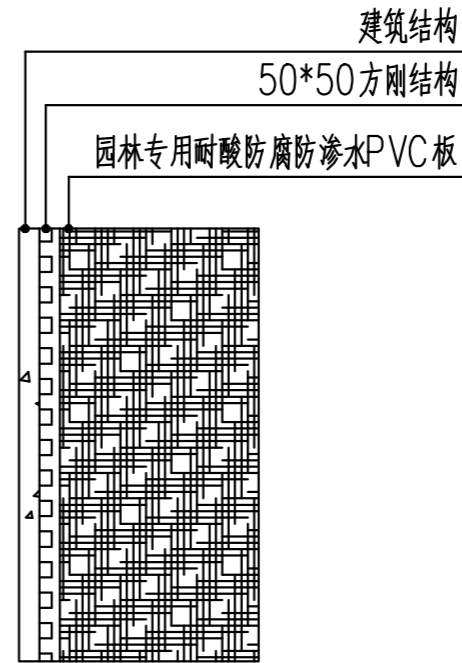


建筑结构详图



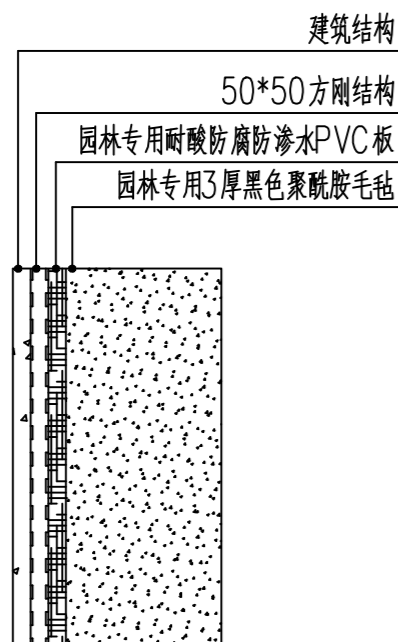
50×50方钢结构详图

步骤1: 采用方钢龙骨架以支撑酸防腐防渗水PVC板。



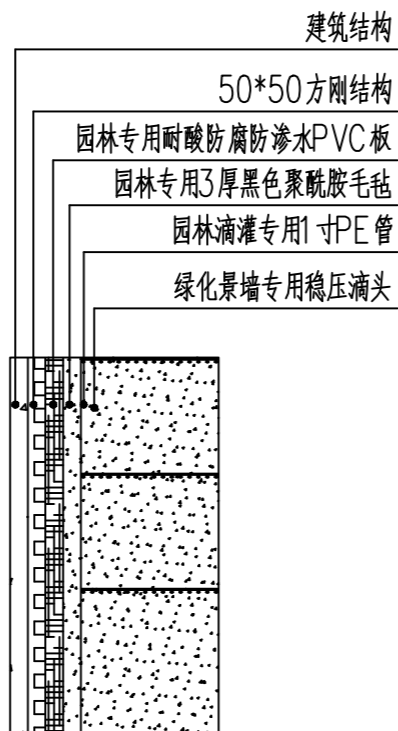
PVC板详图

步骤2: 采用园林专用耐酸防腐防渗水PVC板用铆钉固定在方钢架结构上面。作为植物景墙底面基础。

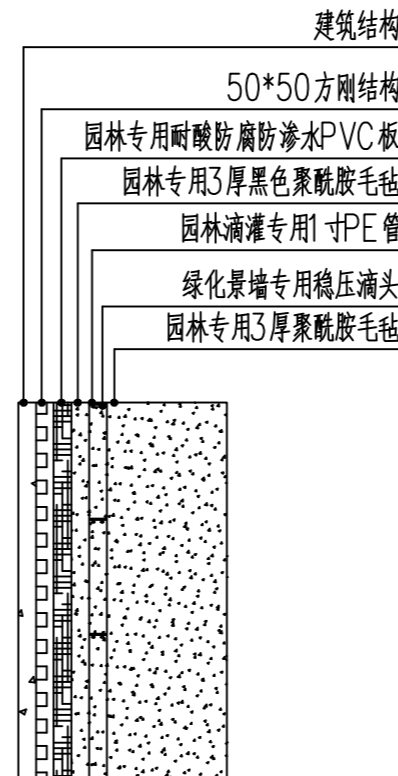


聚酰胺毛毡详图

步骤3: 采用不锈钢气枪钉固定园林专用3mm黑色聚酰胺毛毡于耐酸防腐防渗水PVC板上。  
步骤5: 重铺一层园林专用3mm黑色聚酰胺毛毡, 包裹园林滴灌专用PE管及绿化景墙专用稳压滴头。

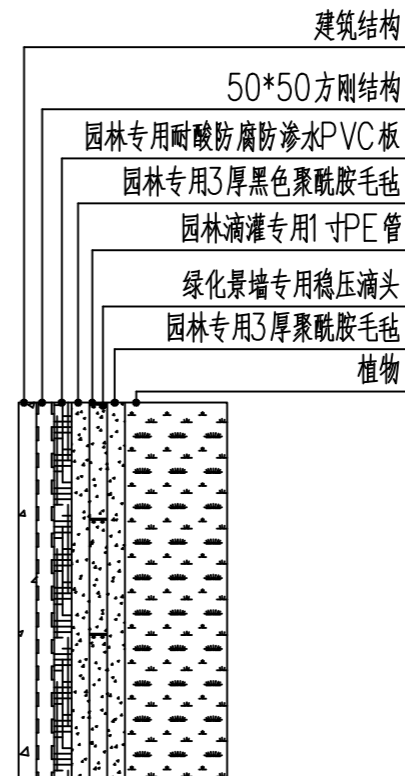


滴灌喷头详图



涤纶长丝详图

步骤4: 置园林滴灌专用PE管及绿化景墙专用稳压滴头于黑色聚酰胺毛毡上。  
步骤6: 种植绿化植物。



植物布置详图

## 无土式绿植墙做法

审核 校对 设计

图集号

绘图



1、混凝土墙、金属板墙、砖墙、木板墙、石膏板墙等



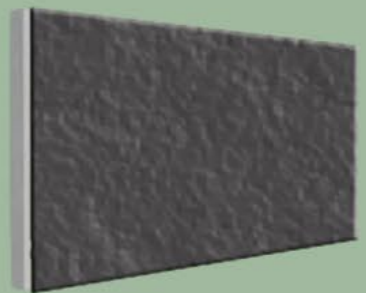
2、安装防水卷材

或

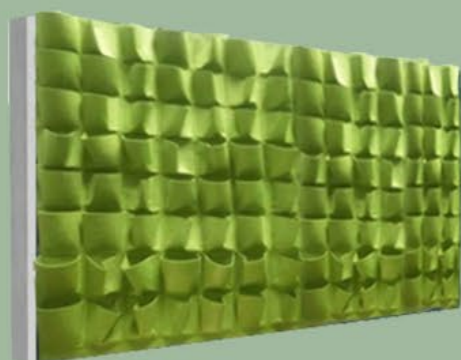


安装高密度防水阻根PVC板

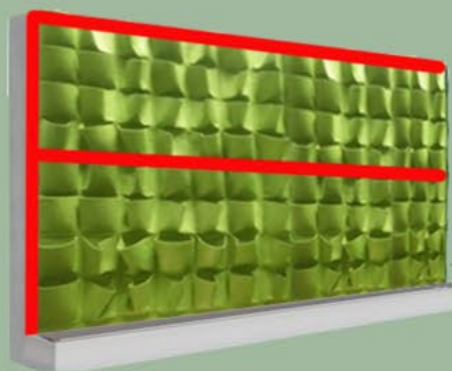
或



涂刷高强度防水粘合剂胶保护墙面



3、将成品植物袋用胶或者防水钉固定于墙体



4、安装给水浇灌系统和排水系统



5、种植培育好的植物



6、植物按照设计安装

### 布袋式绿植墙做法

图集号

审核

校对

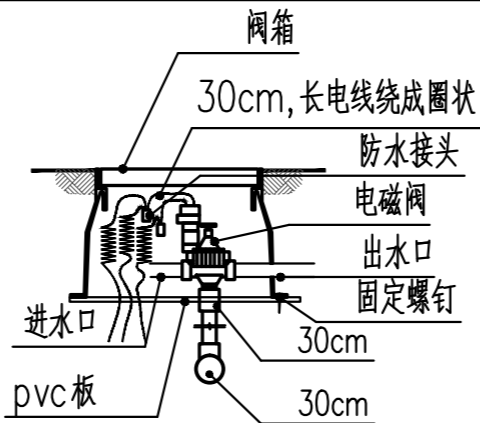
设计

绘图

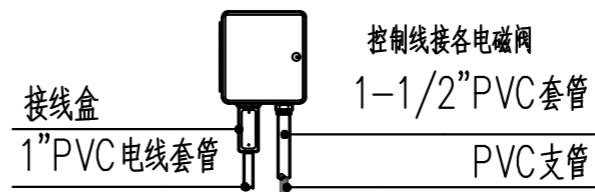
# 绿植墙滴灌做法详图

图例:

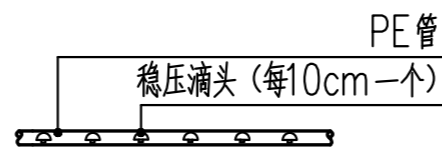
- ↓ 可调滴头
- ⊗ 球阀
- ⊠ 施肥器
- ⊙ 2寸电磁阀
- 水流方向
- 营养液桶



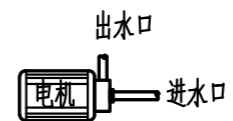
电磁阀安装示意图 (滴灌)



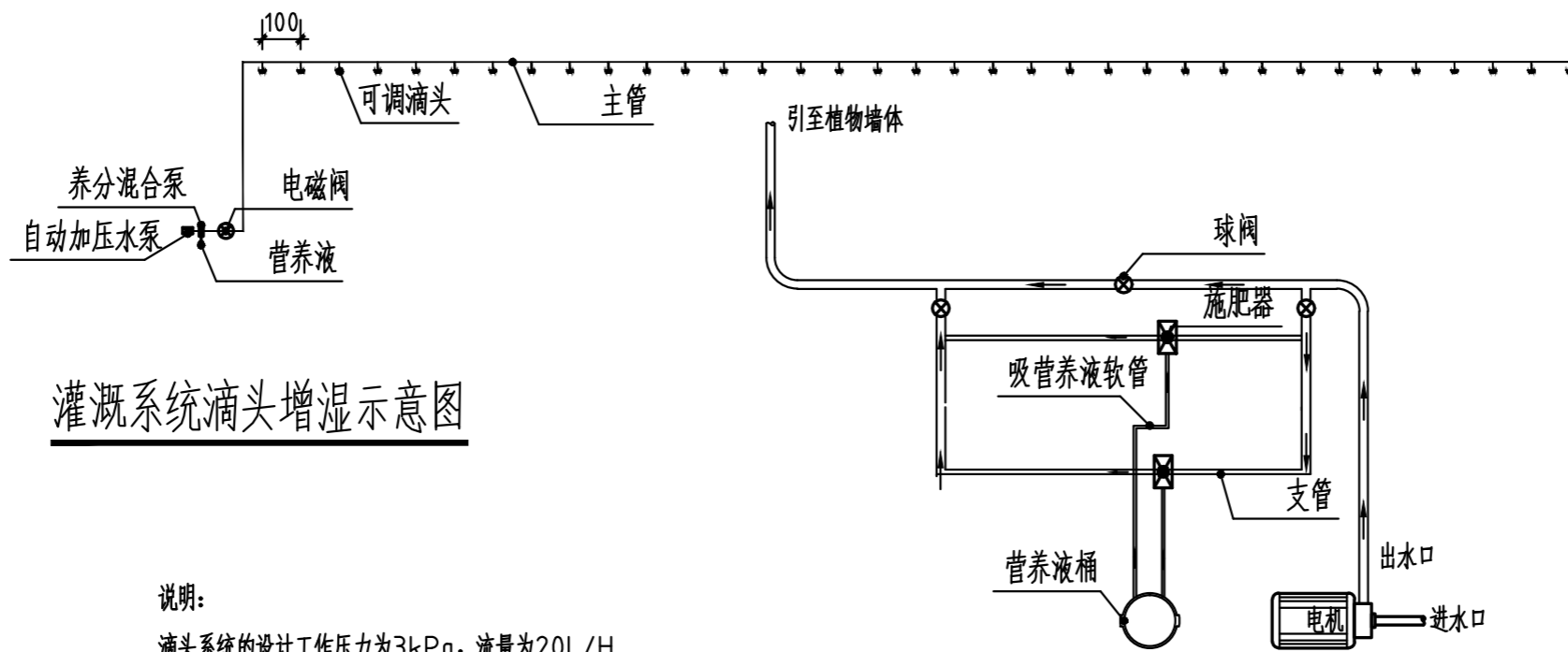
全自动控制器安装示意图 (滴灌)



滴头安装示意图 (滴灌)



水泵配置示意图 (滴灌)



灌溉系统滴头增湿示意图

说明:  
滴头系统的设计工作压力为3kPa, 流量为20L/H

设备房植物墙管路配置示意图

绿植墙滴灌做法详图						图集号
审核			校对		设计	绘图